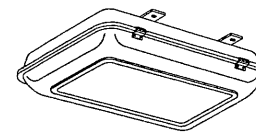
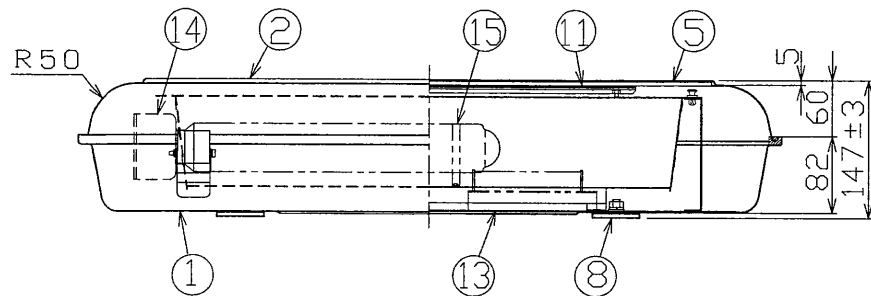
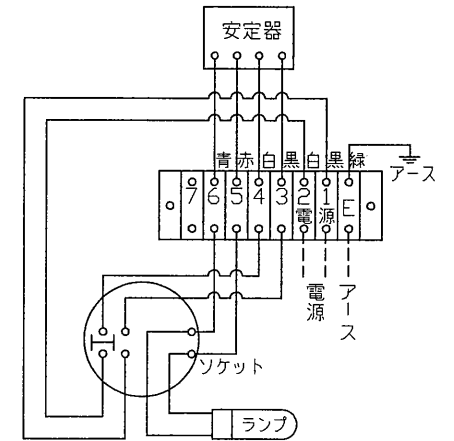
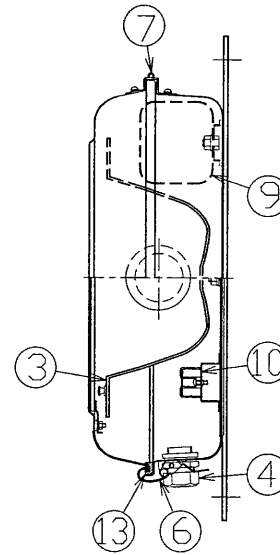
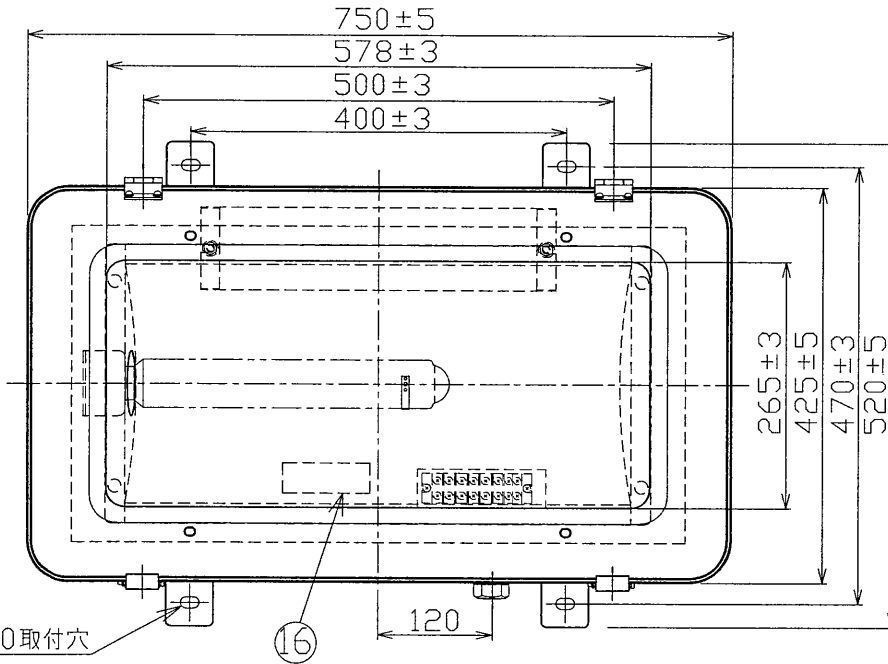


部番	部品名	個数	材質	摘要	部番	部品名	個数	材質	摘要
9	安定器	1		(東芝製)	1	本体	1	SUS316	t1.0
10	端子台	1	樹脂	8P(M4ねじ)(落下防止付)	2	前面枠	1	SUS316	t1.0
11	ガラスパッキン	2	シリコン	シリコン接着剤	3	反射板	1	A1080P	t0.8 電解研磨処理(梨地仕上)
12	パッキン	1	シリコン	単泡	4	コネクター	1	樹脂	SC-4A
13	ユニット板	1	SUS430	t1.0	5	照明カバー	1	強化ガラス	t4.0
14	ソケット	1	磁器	SB-22D-7N	6	ラッチ	2	SUS316	t1.5
15	ランプホルダー	1	SUS304	t1.0	7	ヒンジ	2	SUS316	t1.5
16	銘板	1	マイラー		8	取付脚	2	F B	t4.5,溶融垂鉛メッキ

反射板30°ピーク

結線図



建設電気技術協会 仕様適合品 防水性能：防噴流形

200	適合光源	質量 (kg)	形名	N1211/A
415	NX35	19.5	NDP-361PX	
460			(KPL035C)	
設計 担当 検図 承認			品名	東芝トンネル用照明器具 (一般形)
図番			発行	
単位 mm			東芝ライテック株式会社	