

図面番号 DRAWING NO.

A

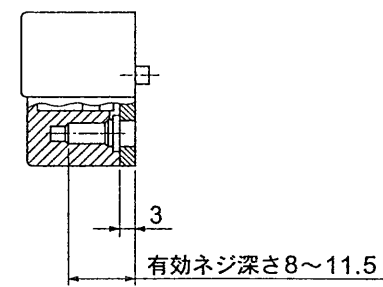
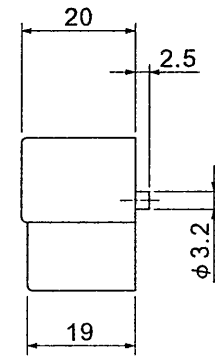
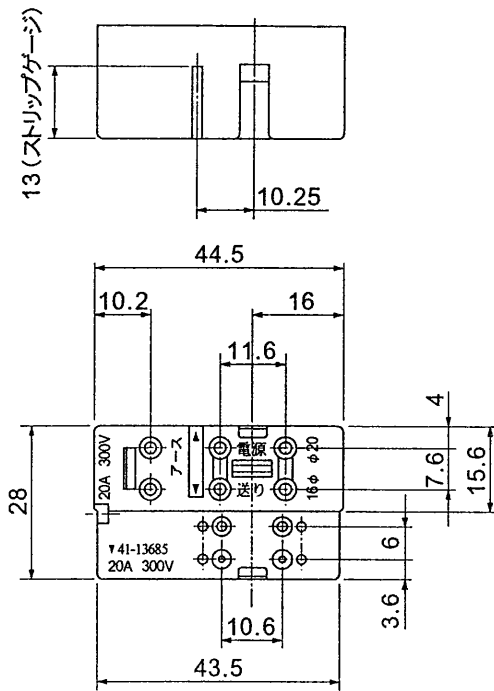
B

C

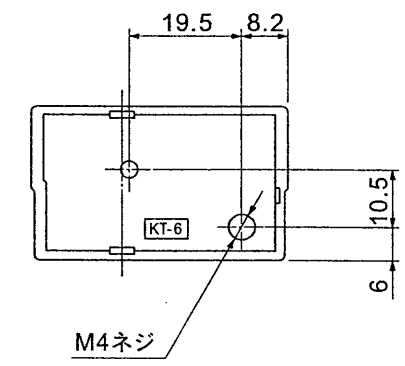
D

E

F



	電源・送り側	負荷側
定 格	20A 300V	3A 300V
適 合 電 源	φ1.6、φ2.0軟銅単線	φ1.0、φ0.8軟銅単線
皮むき寸法	13± <sub>0.5</sub> mm	13± <sub>0.5</sub> mm
取 付 ネ ジ	M4ネジ	



A





B

C

D

E

F

承認 APPROVED BY 	検図 CHECKED BY 	名 称 <b>端子台</b>	
設計 DESIGNED BY 	製図 DRAWN BY 	形 名	DFC-3615
<b>TOSHIBA</b> <b>東芝ライテック株式会社</b> TOSHIBA LIGHTING & TECHNOLOGY CORP. 保管 REGISTERED		図面番号	A-EZB-026
		第三角法 3RD ANGLE PROJECTION	尺 度 SCALE mm