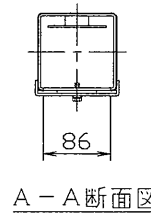
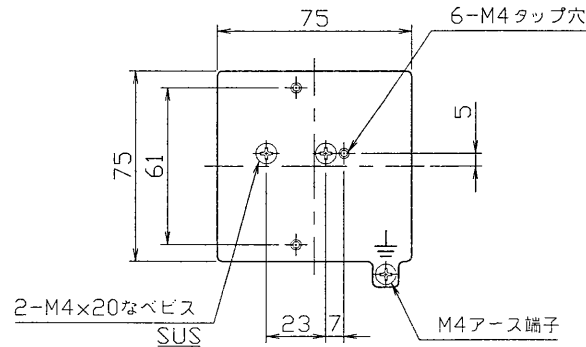


安定器収納部詳細図



A-A断面図



スイッチ取付板詳細図

部番	部品名	個数	材質	摘要
1	一段ポール	1	STKR	□100 t3.2錆止塗装
2	二段ポール	1	STKR	□90 t3.2錆止塗装
3	スイッチ取付板	1	SPC	錆止塗装
4	蓋	1	SPC	錆止塗装
5				
6				
7				
8				

**安全上のご注意**

**△警告**

- 1.基礎の表面は必ず地表に出し、傾斜をつけ雨水等が溜まらないように工事を行ってください。また、傾斜地に設置する場合も地際部まで基礎を延長してください。
- 2.ポール地際部にアスファルトや土砂が接触した状態で設置すると、ポール地際部の腐食が進行し、強度の低下、ポールの倒壊の原因となります。

**使用上のご注意**

- 1.安定器は2個まで収納可能です。左図の要領で取付けてください。また、1個のみ収納する場合は、上下どちらかに取付けてください。なお、上側に取付けた安定器は、機種によりポール内側に倒れかかる状態となることがあります。
- 2.収納可能な安定器寸法は下記のとおりです。使用電線によって収納できない場合があります。(W幅 H高さ L全長)  
W83XH80XL360 以下 2台
- 3.ポールの耐風圧並びに基礎の寸法は取付ける器具・アームの形状、寸法、台数によって異なります。
- 4.基礎の材料、工事は別途ご用意ください。

			質量(kg)	形名	PDS-50-10M
			58	品名	
				品名	照明用ポール
設計	担当	検図	承認	図番	H90301/B
発行	発行	発行	発行	発行	
単位	mm		第三角法	<b>東芝ライテック株式会社</b>	