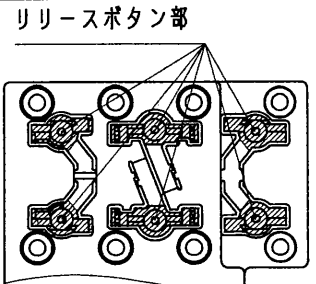
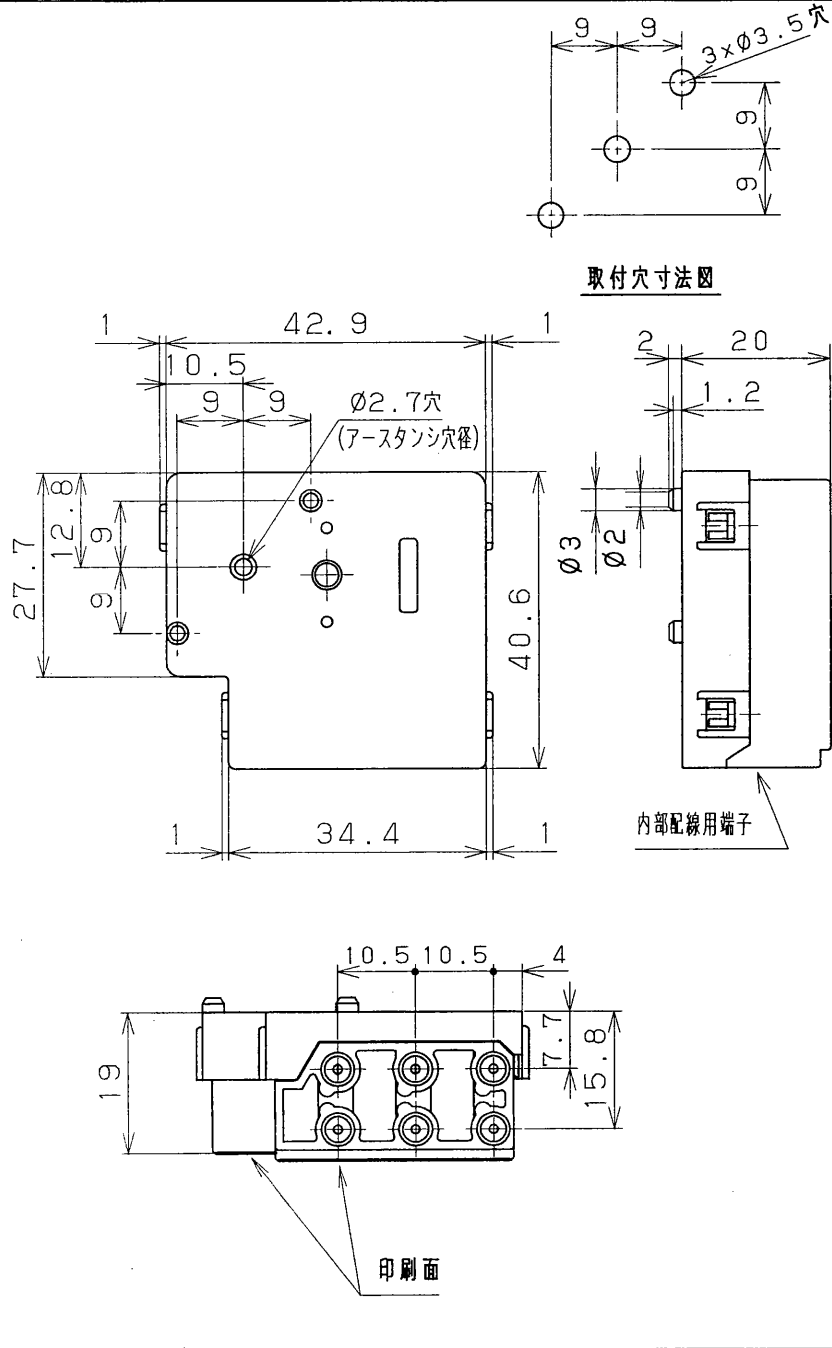
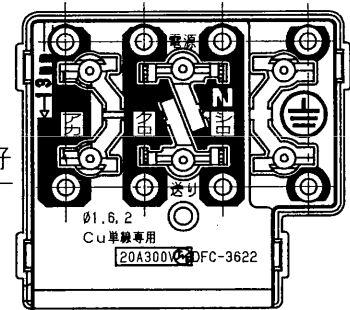


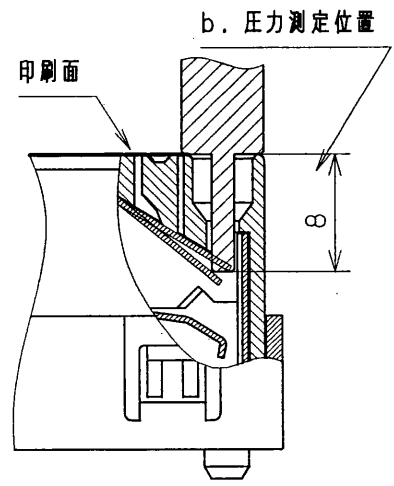
(2000.2.001) 2003.06.001



■部が、リリースボタン部であり、器具使用時は、右表の電線解除方法の欄のような注意書きを入れること。
器具組み上の注意



外部配線用端子



	電源, 送り側	負荷側
定格	20A300V	7A300V
適合電線	φ1.6, φ2 軟銅単線	φ0.8, φ1 軟銅単線
皮むき寸法	13±1	11±1
外郭材質	PA66 白	
電線の接続方法	ばね式ねじなし端子 負荷側は、再使用厳禁です。(非再用型) 接続後、外すことはできません。	
取付方法	ねじ取付け(取付穴寸法図参照) ねじ締め付けトルクは0.59~0.98N・mのこと	
取付ねじ	専用取付ねじ:アースタンスリツケネジ® (CAFBO000101) 上記以外の場合、3×8タップ・ンねじの3種とし、アースの連続が確保されることを確認してください。	
型式認可番号	<PS>E JET	
連続使用温度	90°C (端子台表面温度) 以下	
防水構造の種類	IP20 (一般形)	
電線解除方法	電源, 送りはリリースボタンを真直ぐに押し込んで下さい リリースボタン以外(周辺の溝など)をドライバーや尖った金属などで押さないで下さい。感電の原因となります。	
特記事項	(1) ねじなし端子に電線以外(電気検査用ピンなど)を印刷面より8.5mm以上差し込まないで下さい。ねじなし端子の先端が塑性変形し、電線抜けや接触不良の原因となります。 (2) 電源, 送りの電線差し込み穴を使って電気検査を行うときは下記によること。 可動ピンはa, b, 固定ピンはa, cを適用すること。 a. 検査ピン形状:φ1.4~1.8 (先端コーナーは糸面取り) b. ピン検査圧力:0.5~3N (印刷面より8mm位置での圧力:左図参照) c. 検査ピン長さ:7.7~8.5 (印刷面をゼロとした場合の先端までの長さ)	

承認 APPROVED BY 	検図 CHECKED BY 	名称 TITLE 東芝器具用端子台	
設計 DESIGNED BY 	製図 DRAWN BY 	形名 MODEL NO. DFC-3622	図面番号 A-EZB-034-4
TOSHIBA 東芝ライテック株式会社 TOSHIBA LIGHTING & TECHNOLOGY CORP.		DRAWING NO. 第三角法 3RD ANGLE PROJECTION	尺度 SCALE 単位 UNITS mm
保管 REGISTERED			