

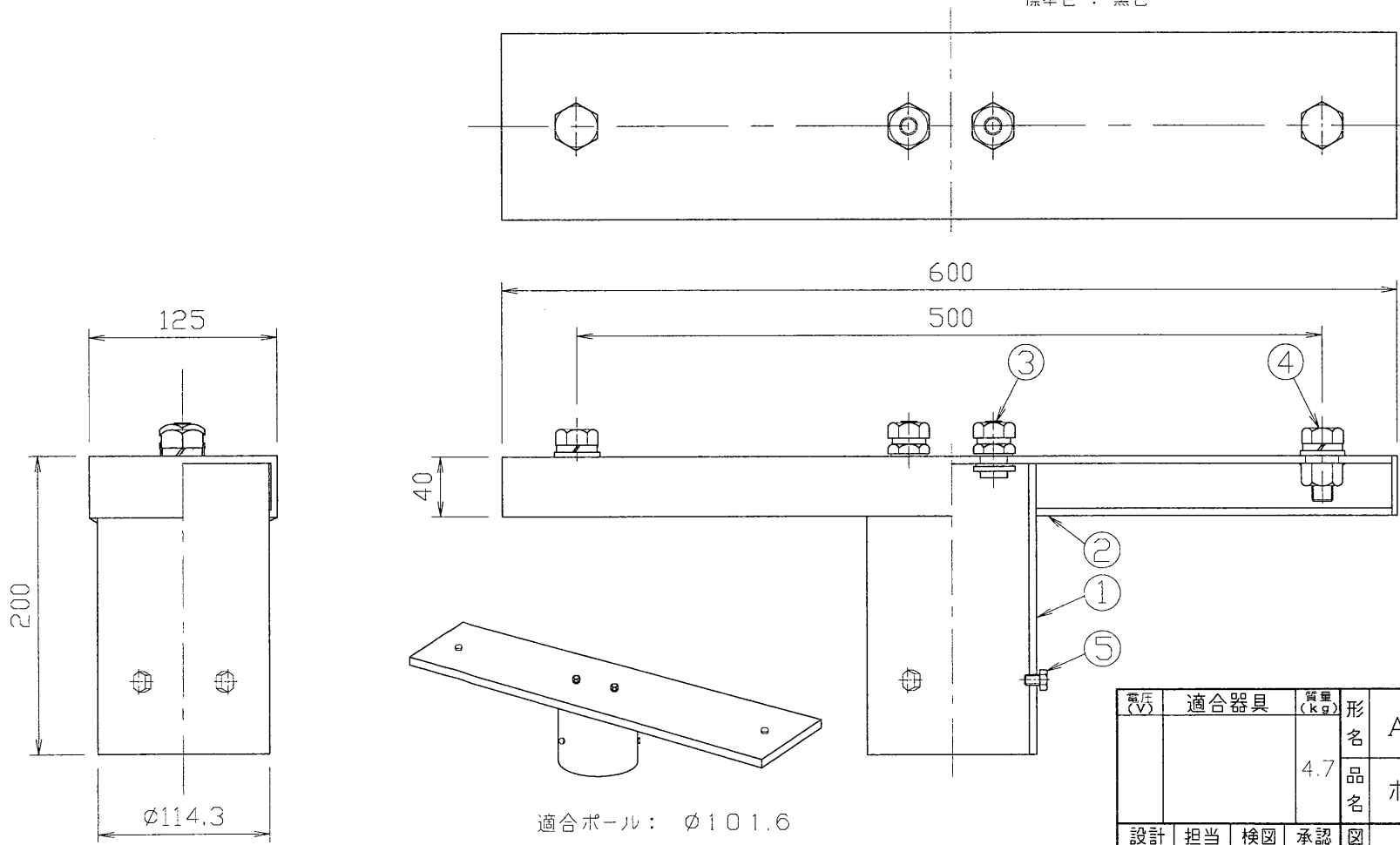
**⚠ 安全に関するご注意**

**⚠ 警告**

- ・ 次の場所では使用できません。
  - ・ 海上や臨海部などの重塩害地
  - ・ 海に接近した塩害地・重塩害地
  - ・ メッキ工場、温泉浴室など腐食性ガス・蒸気・液体に曝される場所
  - ・ プールや浴室などの高温多湿気内
  - ・ 激しい振動・衝撃の加わる場所、橋脚上など常時振動のある場所
- ・ この器具は必ず適合の器具、ポールと組合わせて使用してください。

部番	部品名	個数	材質	摘要
1	ホルダー筒	1	STK	塗装
2	アーム	1	STKR	塗装
3	防水グランド	2	樹脂	
4	六角ボルト	2	SUS	M16(黒色)
5	六角ボルト	3	SS	M8(黒色)
6				

塗装 : アクリル焼付塗装  
標準色 : 黒色



適合ポール :  $\phi 101.6$

適合器具 :

エクステリア・フラッドライト(ポール・スパイク用)

電圧 (V)	適合器具	質量 (kg)	形名	AD-352N
		4.7	品名	
設計	担当	検図	承認	図番
中西	中西	高野	遠藤	Z9272/A
単位 mm	第三角法			発行
<b>東芝ライテック株式会社</b>				