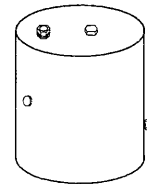
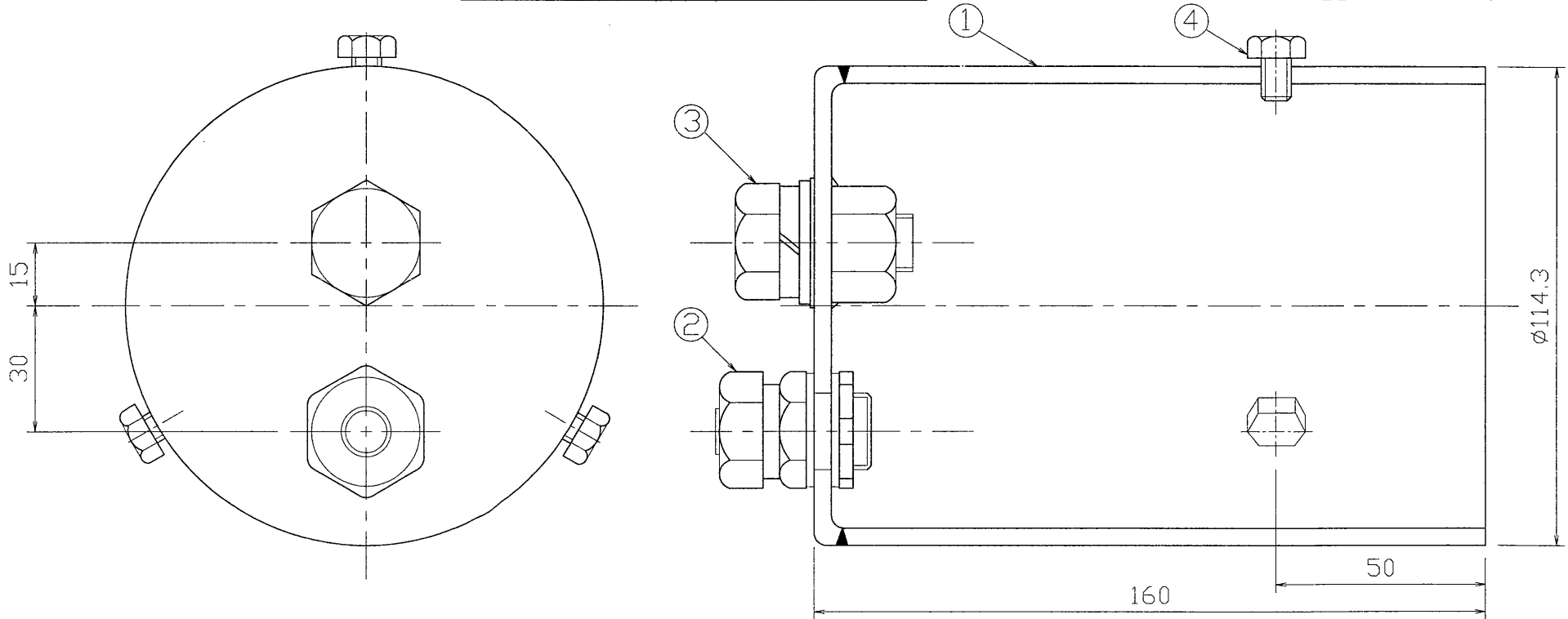


△ 安全に関するご注意

- ・ 次の場所では使用できません。
 - ・ 海上や臨海部などの重塩害地
 - ・ 海に接近した塩害地・重塩害地
 - ・ メッキ工場、温泉浴室など腐食性ガス・蒸気・液体に曝される場所
 - ・ プールや浴室などの高温多湿気内
 - ・ 激しい振動・衝撃の加わる場所、橋脚上など常時振動のある場所
- ・ この器具は必ず適合の器具、ポールと組合わせて使用してください。

部番	部品名	個数	材質	摘要
1	ホルダー筒	1	S T K	塗装
2	防水グランド	1	樹脂	
3	六角ボルト	1	S U S	M16 (黒色)
4	六角ボルト	3	S S	M8 (黒色)
5				
6				

適合ポール：φ101.6



適合器具：
エクステリア・フラッドライト（ポール・スパイク用）

電圧 (V)	適合器具	質量 (kg)	形名	AD-351N
		1.8	品名	
設計	担当	検図	承認	図番
中西	中西	高野	遠藤	Z9271/A
単位 m.m	第三角法			発行
東芝ライテック株式会社				