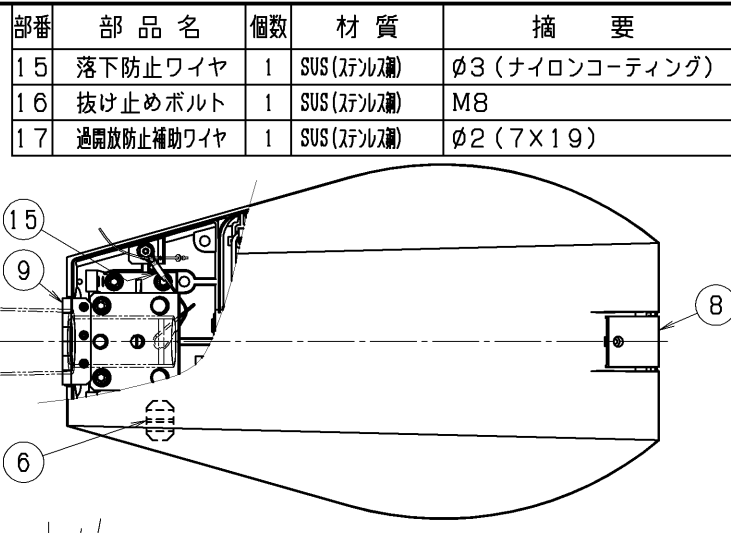
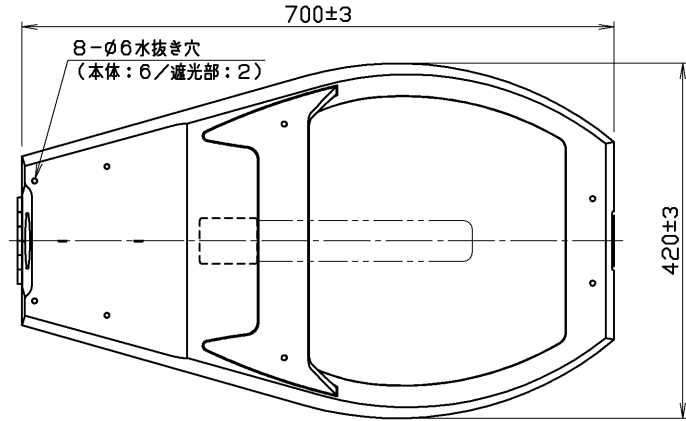
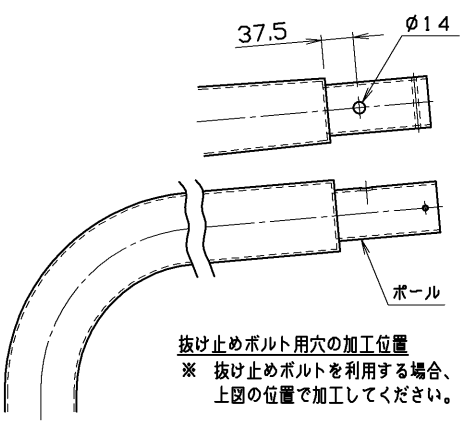
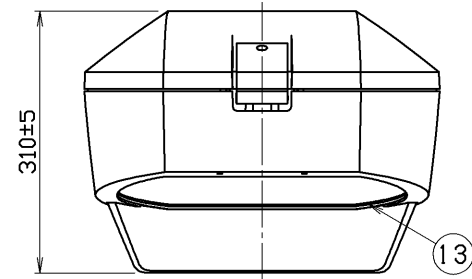
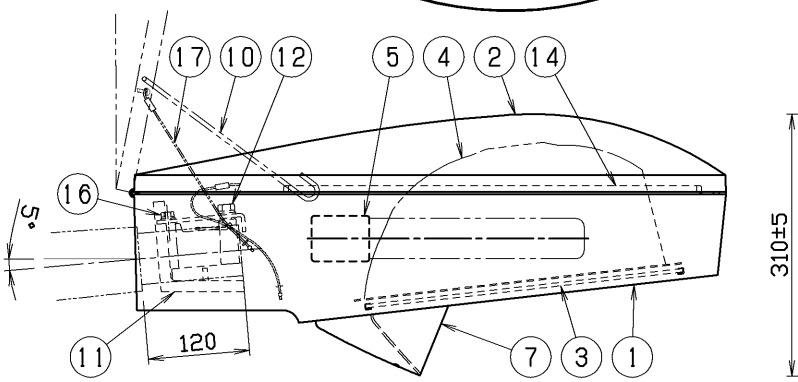
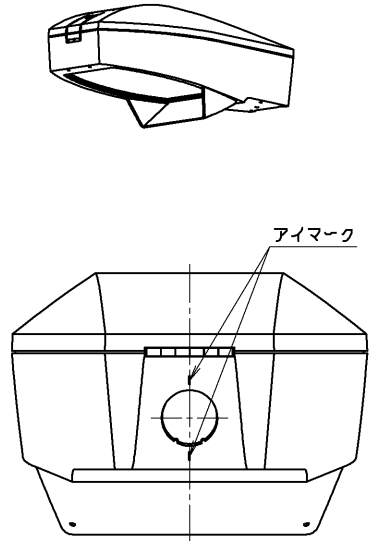


- △ 安全上のご注意**
1. 灯具は必ず適合ボールを使用し、確実に連結してください。落下、感電の原因となります。
 2. 次の場所では使用できません。
 - ・ 雰囲気温度が常時35℃を超える場所。
 - ・ 激しい振動・衝撃の加わる恐れがある場所。
 - ・ 海上や臨海部の重塩害地、沿岸部の塩害地。
 - ・ めっき工場、温泉施設などの腐食性ガス・蒸気・液体にさらされる場所。
 - ・ プールや浴室などの高温多湿雰囲気内。
 - ・ 風速6.0m/sを超える強風の吹く恐れがある場所。
 - ・ 器具に新雪1mに相当する積雪・氷結の恐れがある場所。（これに相当する場所を使用する場合は、雪・氷の除去を行う必要があります。）
 3. 灯具は必ずガラス面を下側にして使用してください。落下・火災の原因となります。
 4. 重塩害地域では、重積塩形を使用してください。落下・感電の原因となります。



部番	部品名	個数	材質	摘要	部番	部品名	個数	材質	摘要
1	上 体	1	ADC(アルミダイカスト)	アクリル焼付塗装	1	上 体	1	ADC(アルミダイカスト)	アクリル焼付塗装
2	カバ ー	1	ADC(アルミダイカスト)	アクリル焼付塗装	2	カバ ー	1	ADC(アルミダイカスト)	アクリル焼付塗装
3	ガ ラ ス	1	強化ガラス t4.0	透明	3	ガ ラ ス	1	強化ガラス t4.0	透明
4	反 射 板	1	AIP(アルミニウム)	アルマイト	4	反 射 板	1	AIP(アルミニウム)	アルマイト
5	ソ ケ ッ ト	1	磁器	E39	5	ソ ケ ッ ト	1	磁器	E39
6	端 子 台	1	磁器	2P(M4)	6	端 子 台	1	磁器	2P(M4)
7	遮 光 部	1	PC(ポリカーボネイト)	ウレタン焼付塗装	7	遮 光 部	1	PC(ポリカーボネイト)	ウレタン焼付塗装
8	ラ ッ チ	1	ADC(アルミダイカスト)	アクリル焼付塗装	8	ラ ッ チ	1	ADC(アルミダイカスト)	アクリル焼付塗装
9	蝶 番	1	SUS(ステンレス鋼)	-	9	蝶 番	1	SUS(ステンレス鋼)	-
10	ス ト ッ パ ー	1	SUS(ステンレス鋼)	-	10	ス ト ッ パ ー	1	SUS(ステンレス鋼)	-
11	ボ ー ル 支 持 金 具	1	ADC(アルミダイカスト)	アクリル焼付塗装	11	ボ ー ル 支 持 金 具	1	ADC(アルミダイカスト)	アクリル焼付塗装
12	ボ ー ル 固 定 ボ ル ト	2	SUS(ステンレス鋼)	M10	12	ボ ー ル 固 定 ボ ル ト	2	SUS(ステンレス鋼)	M10
13	ガ ラ ス パ ッ キ ン	1	SR(シリコンゴム)	-	13	ガ ラ ス パ ッ キ ン	1	SR(シリコンゴム)	-
14	カバ ー パ ッ キ ン	1	SR(シリコンゴム)	スポンジ	14	カバ ー パ ッ キ ン	1	SR(シリコンゴム)	スポンジ



受 圧 面 積	正面方向	0.14 m ²	側面方向	0.15 m ²
適合ホ ー ル (適合アーム)	アダプタ部 φ60.5(2B) 挿入寸法 120			
仕 上 色	プレパレンS (マンセル 10R 1/2 3分艶有り 相当色)			

各日本高速道路株式会社 仕様適合品 屋外用(防雨形)

電圧 (V)	適合ランプ	質量 (kg)	形 名	NHW-3601AS-36 (後方カット型)
-	NHT270-LSS-N NHT360-LSS-N	15.5	品 名	
承認	担当	図 番	東芝道路照明器具	
石田	渡辺	AA2006-04826-03		
単位 mm	第三角法	東芝ライテック株式会社		