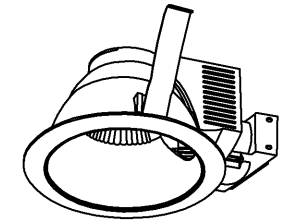
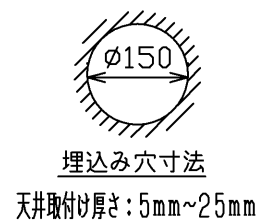
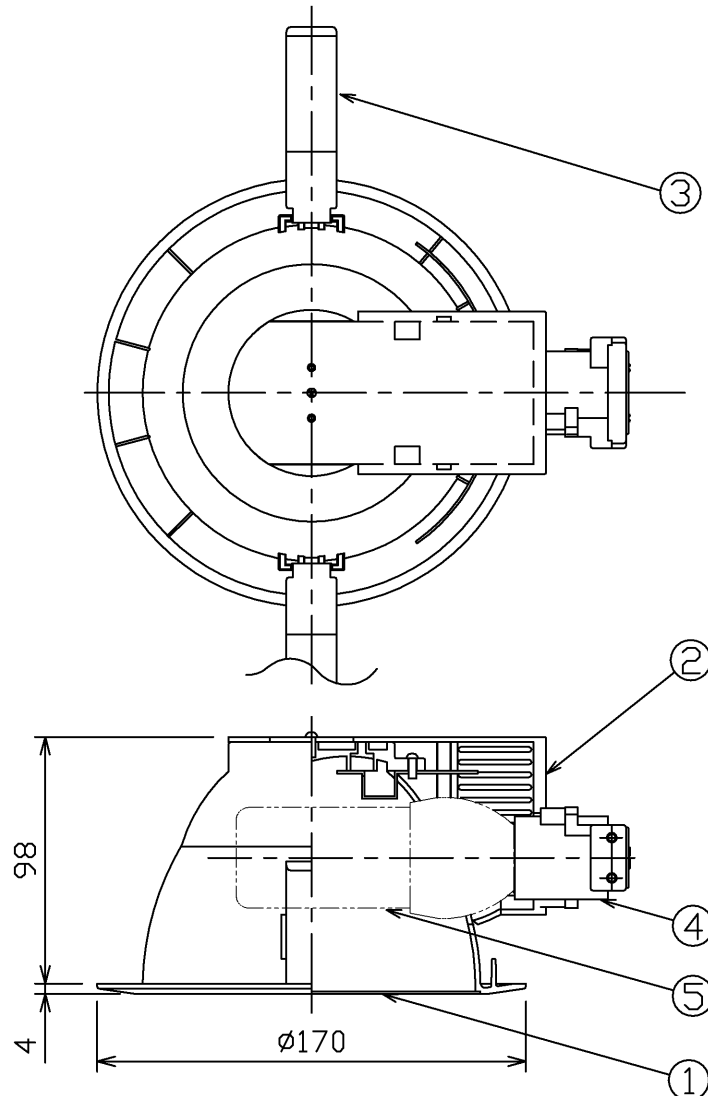


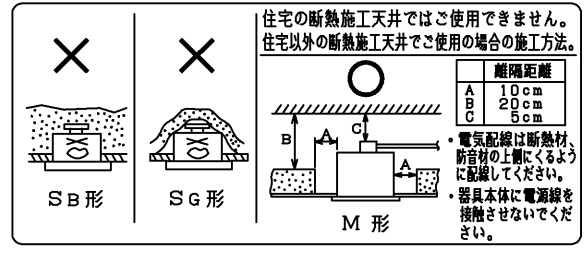
部番	部品名	個数	材質	摘要
1	本体	1	PBT樹脂	白(反射鏡部:銀色鏡面)
2	ソケットカバー	1	PBT樹脂	ナチュラル
3	取付けばね	2	SUS(ステンレス)	-
4	ソケット	1	PBT樹脂	DIS-2031
5	ランプ	1	-	EFD23ワット



(ご注意)
 ・当社照明制御システム(MESLなど)との組み合わせ使用はできません。
 ・点灯直後は暗く、約30秒で明るくなります。
 ・電源投入時に瞬間的に大きな電流が流れますので壁スイッチ1個あたりの器具台数は30台以下でご利用ください。

△ 安全に関するご注意

- ・住宅の断熱施工天井ではご使用できません。
- ・天井埋込み専用器具です。傾斜天井、柔らかい天井(ロックワール等)壁面には取り付けしないでください。指定以外の取り付けを行うと器具落下の原因となります。
- ・必ず適合ランプを使用してください。指定外のランプを使用すると火災の原因となります。(ネオボールZ D形 23W)
- ・この器具は断熱施工不可のため、下図のような施工が必要となります。指定外の施工を行うと火災の原因となります。
- ・送り負荷は15Aまでです。照明器具以外の負荷は接続しないでください。
- ・この器具は調光器との併用はできません。誤って使用いたしますと、破損・発煙の原因となります。



屋内用

電圧 (V)	適合ランプ	質量 (kg)	形名	BFD-20500
100	ネオボールZ D形 EFD23W用	0.4	品名	東芝電球形蛍光灯ダウンライト
承認	担当	図番	AA2011-01184-01	
松野	林	番	東芝ライテック株式会社	
単位 mm	第三角法			