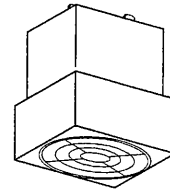
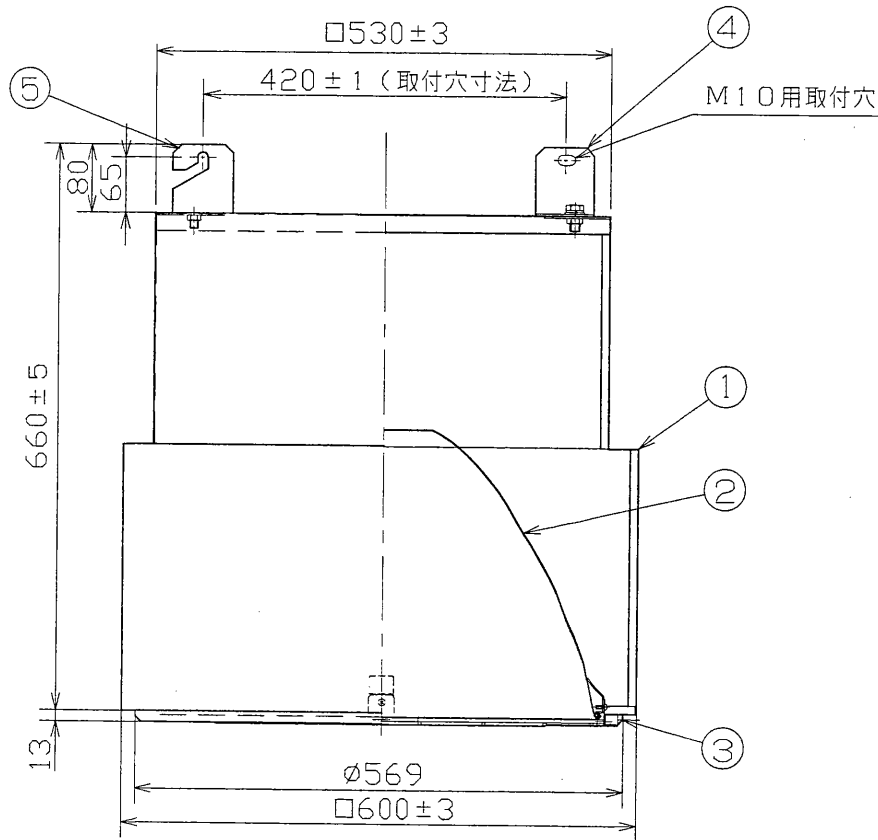


ランプホルダー取付ピッチ (S=1/3)

部番	部品名	個数	材質	摘要
1	本体	1	SPC	塗装
2	反射笠	1	アルミ	複合膜処理
3	ガード枠	1	SWRM φ4	(フレーム SPC) 塗装
4	取付金具A	1	SPC	塗装
5	取付金具B	1	SPC	塗装

塗 装 : メラミン焼付塗装
標準色 : ミルキーホワイト (5Y9/1)



安全上のご注意	
⚠ 警告	<ul style="list-style-type: none"> 軒下・通路等の風あたる場所、振動の激しい場所、雨あたる場所、腐食性ガスが発生する場所には、使用できません。そのまま使用しますと落下の原因となります。 高温 (35℃以上) 高温 (85%以上) の場合では使用できません。そのまま使用されますと火災の原因となります。 ワイヤーがよじれたまま、もつれたままの昇降や、器具がゆれ回転している時は、昇降しないでください。ワイヤーの強度が低下し器具が落下する原因となります。 ランプ交換やお手入れの際は、必ずランプ電源を切ってください。感電、装置の焼損の原因となります。
⚠ 注意	<ul style="list-style-type: none"> 30分以上の連続昇降動作は、行わないでください。間違っても使用されますと焼損、火災の原因となります。 点灯中及び消灯直後は、ランプ及び器具が高温となっておりますので、手を触れないでください。火傷の原因となります。
🙏 お願い	<ul style="list-style-type: none"> 昇降装置の取り付けは、必ず水平 (±2.0以内) になるよう調整してください。本体を傾けて施工されますと昇降不具合の原因となります。[昇降装置本体内部の水準器の赤枠内を目安に調整してください。] 昇降装置操作回路とランプ回路とは、それぞれ別にブレーカーを設けてください。 取り付けについては、専用チャンネルと組み合わせてお取り付けください。ZJ-105 (1灯用) ZJ-205 (2灯用) ZJ-405 (4灯用) 昇降装置操作回路電源は、200Vのみです。ランプ回路電源は、ご使用の安定器の適合電圧に合わせてください。 再始動に対しては、使用環境等により異なりますが30分近くかかることがあります。

電圧	適合光源	質量 (kg)	形名	HBL-10107	
		19.0	品名		オートリレー内蔵バンクライト 本体部 (1灯用)
設計	担当	検図	承認	図番	H5220/C
増田	増田	鶴岡	丸山	発行	
単位	mm	第三角法		東芝ライテック株式会社	