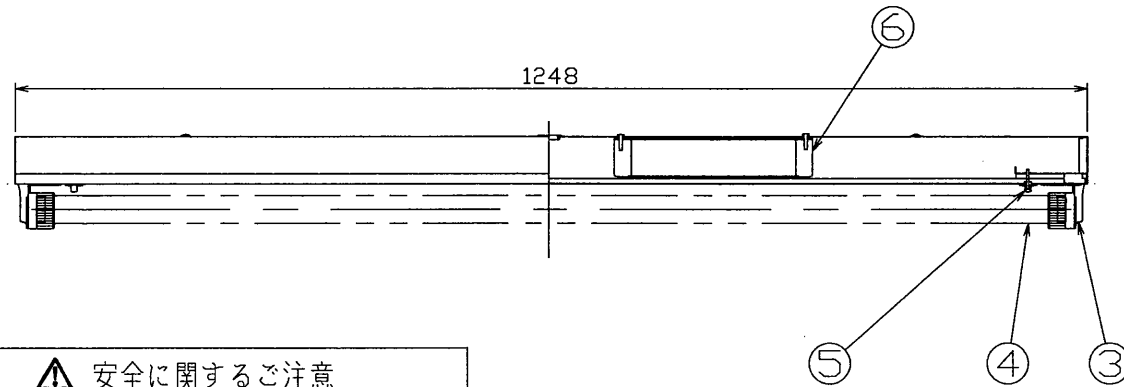
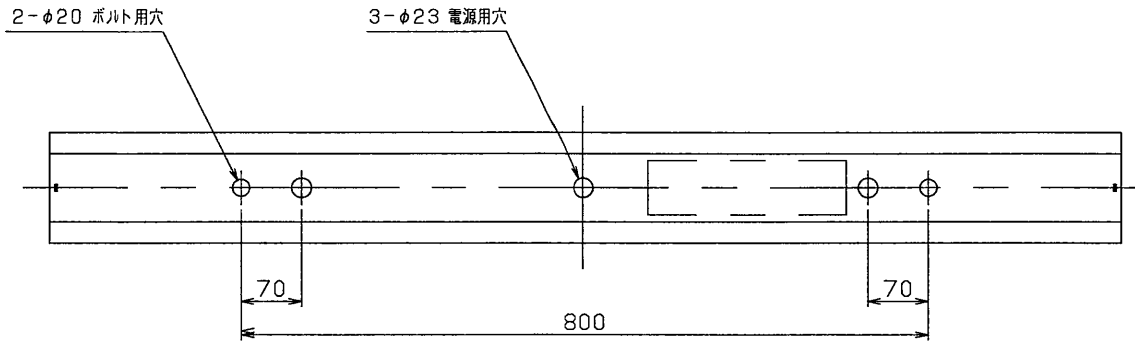
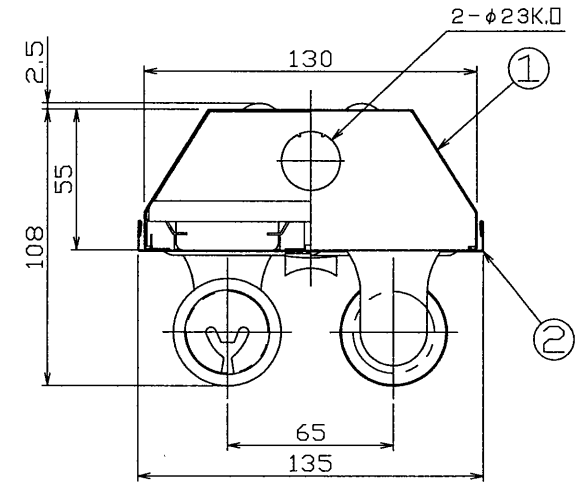


※施工上の注意とご使用上の注意はカタログ・取扱説明書をお読みください。

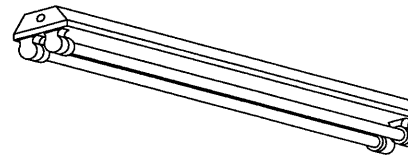
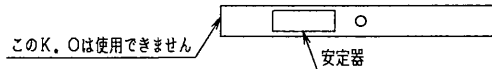


| 部番 | 部品名 | 個数 | 材質 | 摘要 |
|----|---------|----|-----------|--------------------------|
| 1 | シャーシ | 1 | SUS t0.4 | アクリルクリア塗装 |
| 2 | 反射板 | 1 | SUS t0.4 | アクリルクリア塗装 |
| 3 | ランプソケット | 4 | PBT | DFS-5W01 (防曇形φ32mm専用) |
| 4 | ランプ | 2 | | FLR40 |
| 5 | ツマミラッチ | 2 | 頭部白色スチロール | |
| 6 | 安定器 | 1 | | FRH-2-40121-WT(防曇形100V用) |
| 6 | 安定器 | 1 | | FRH-2-40221-WT(防曇形200V用) |



⚠ 安全に関するご注意

- 本器具は、5~35℃の温度範囲で使用するように設計してあります。高温で使用すると火災の原因となります。
- 本器具は屋内専用です。屋側、軒下など、JIS「防雨形」に規定される場所でご使用になります。但し、これ以外の屋外ではご使用できません。腐食性ガスの発生する場所ではご使用できません。器具落下の原因となります。
- 直射日光の当たる場所で使用しないでください。変色、変形、火災、短寿命の原因となります。
- 本器具は屋内専用ですので、風が吹く場所には使用できません。そのまま使用しますと器具落下の原因となります。
- 本器具は、天井直付または吊り下げ専用です。指定以外の取付を行うと火災・器具落下の原因となります。吊り下げる場合は、適合する吊り具をご使用下さい。
- 反射板は確実に取り付けてください。落下の原因となります。
- 安定器を内蔵している側の本体側板K。Oは使用しないでください。電線が過熱し感電・火災の原因となります。連結される場合の送り配線は必ず天井面を通して行ってください。



| 形名 | 本体 | 反射板 |
|---------------|--------------|---------|
| FT-42082MK-RS | FT-42082M-RS | T-4280M |

| 防水性能 | | 防湿・防雨形 | |
|-------|-----------|-------------|---------------|
| 器具 | 点灯方式 (電圧) | 形名 | FT-42082MK-RS |
| 100 | RS | 3.8 | ラピッドスタート式 |
| 200 | | | 品名 |
| 設計 | 担当 | 検閲 | 承認 |
| 種田 | 種田 | 元山 | 元山 |
| 単位 mm | | 第三角法 | |
| 図番 | | F55448/A | |
| 発行 | | 東芝ライテック株式会社 | |

FT-42082NK-RS ⇒ FT-42082MK-RS