

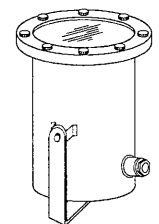
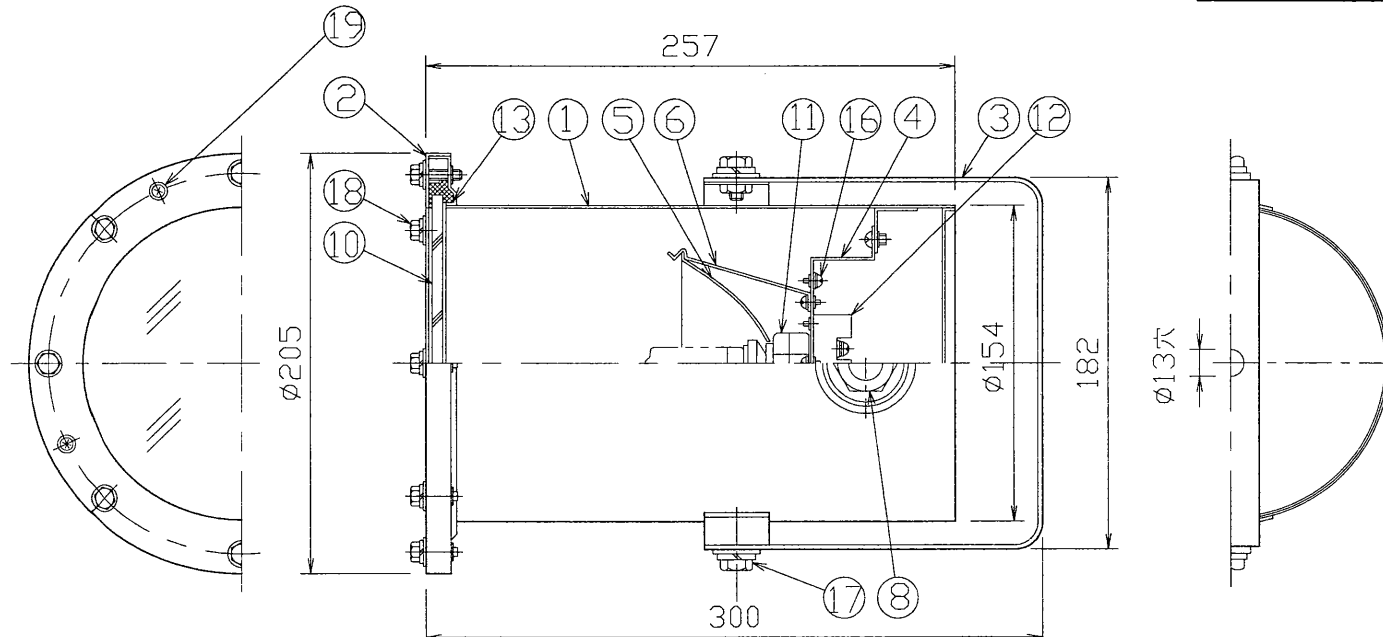
⚠ 安全に関するご注意

警告

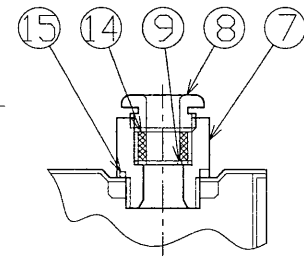
1. この器具を使用する際は、必ず器具全体が水中（真水）に浸かるようにして（水没させて）ご使用ください。（水温は30℃以下）また、最大水深は2m以内で使用してください。絶縁不良・感電の原因となります。

2. 必ず適合ランプ、適合ケーブル、適合グラウンド用パッキン（付属）をご使用ください。絶縁不良・感電の原因となります。適合ケーブルに対する適合グラウンド用パッキンの選定については取扱説明書をご覧ください。

| 部番 | 部品名 | 個数 | 材質 | 摘要 | 部番 | 部品名 | 個数 | 材質 | 摘要 |
|----|-------------|----|-----|-------|----|----------|----|-------|----------------|
| 11 | ソケット | 1 | 磁器 | E11 | 1 | 本体 | 1 | SUS | |
| 12 | 端子台 | 1 | 磁器 | 2P | 2 | 前面ガラス枠 | 1 | SUS | |
| 13 | ガラス用パッキン | 1 | CR | | 3 | 取付脚 | 1 | SUS | |
| 14 | グラウンド用パッキン | 1 | CR | | 4 | ソケット台金具 | 1 | SPC | 亜鉛メッキクロメート処理 |
| 15 | Oリングパッキン | 1 | CR | | 5 | 反射板 | 1 | アルミ | 電解研磨鏡面仕上 |
| 16 | 接地用ねじ | 1 | 黄銅 | M4×8 | 6 | 反射笠取付金具 | 3 | 黄銅 | MBNi |
| 17 | 取付脚固定ボルト | 2 | SUS | M8×16 | 7 | グラウンド本体 | 1 | 黄銅 | MBNi |
| 18 | 前面ガラス枠取付ボルト | 8 | SUS | M6×25 | 8 | 締付グラウンド | 1 | 黄銅 | MBNi |
| 19 | ガード取付ねじ | 4 | SUS | M4×10 | 9 | グラウンド用座金 | 2 | 黄銅 | MBNi |
| | | | | | 10 | 前面ガラス | 1 | 強化ガラス | t5.0（別売・下表による） |



| 形名 | 機種 | 適合ランプ（別売） | 適合ケーブル（別売） | 適合前面ガラス（別売） | 適合ガード（別売） |
|-----------|--------------|--------------------------|--|--|-----------|
| BNZ-2500N | 単独配線用 | ネオハロゲンランプ JD100V/110V | 2PNCT 3芯 2mm ² | クリアー：BNZ-F30 (C) 赤：BNZ-F30 (R) 緑：BNZ-F30 (GR) 青：BNZ-F30 (BL) 黄：BNZ-F30 (Y) | BNZ-G30 |
| BNZ-2501N | 送り配線用 | 75W-E | 2PNCT 3芯 3.5~5.5mm ² | | |
| BNZ-2502N | 送り配線用 末端用 | 250W-E (E11口金) | 3芯 3.5~5.5mm ² (送り配線用は 両端に適合) | | |



| | | | | |
|------------|-----------------------|-------------------|---|----------------|
| 電圧 100V | 適合光源 (別売) 左表による | 質量 (kg) 2.4 | 形名 BNZ-2500N BNZ-2501N BNZ-2502N | 品名 東芝噴水照明器具 |
| 設計 (越後) | 担当 (越後) | 検図 (中西) | 承認 (松下) | 図番 Z4012/A |
| 単位 mm | 第三角法 | 東芝ライテック株式会社 | | |