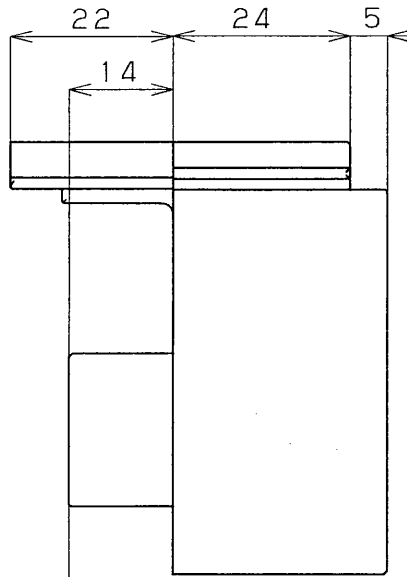
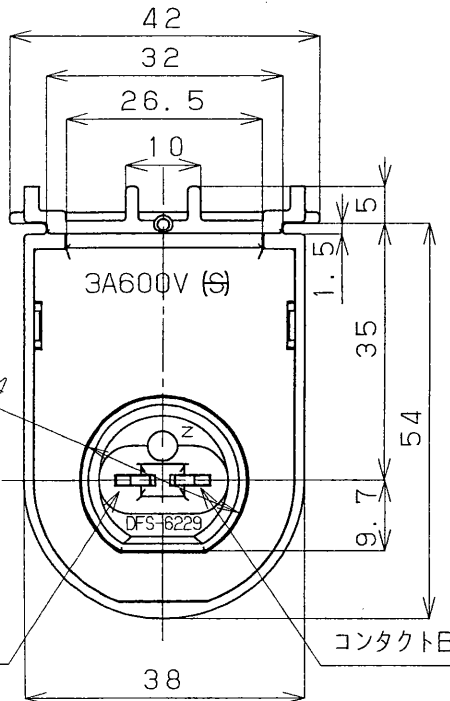
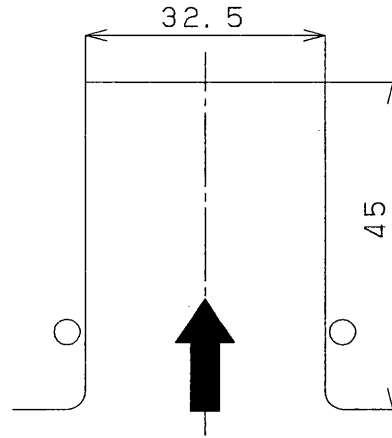
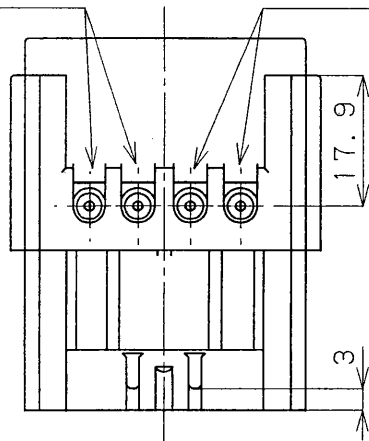


※施工上の注意とご使用上の注意はカタログ・取扱説明書をお読みください。

( '99. 6. 001(559) ) 2003. 06. 001

型式 (接触の方式)	つき合わせ型
定 格	3A 600V
外 郭 材 質	PBT 白
適 用 光 源	FLR110他
受金の種類	R17d
電線の接続方法	ばね式ねじなし端子, 非再用型 (解除機能なし)
適 合 電 線	Ø1.0 軟銅単線
皮ムキ寸法	1.2±0.2 mm
取 付 方 法	スライド溝取付け (左図参照)
型式認可番号	<PS>E JET
定格動作温度	80°C 以下
防水構造の種類	IP20 (一般型)
特 記 事 項	1. 固定側ソケットであるため、相手側ソケットはDFS-6228を使用すること 2. インターロック機能を有さない

コンタクトA用端子      コンタクトB用端子



DFS-6228

L1±1.5

器具への取付方法

1. 左上図のような取付板にソケットを差し込む
2. 取付板は厚さ1.2以下でランプの着脱で変形しないこと
3. ソケットが容易に外れないようにダボなどを設けること

L<sub>1</sub> : ソケット取付寸法

L<sub>2</sub> : ソケットねじ取付寸法

適用光源	FLR110		
L <sub>1</sub>	2379		
L <sub>2</sub>			
承認 APPROVED BY	検図 CHECKED BY	名 称 TITLE	
		東芝蛍光ランプソケット	
設計 DESIGNED BY	製図 DRAWN BY	形名	DFS-6229Z
		MODEL NO.	DFS-6229Z
		図番番号	A-ESA-145-2
<b>TOSHIBA</b> 東芝ライテック株式会社 TOSHIBA LIGHTING & TECHNOLOGY CORP.		DRAWING NO.	
保管 REGISTERED		第三角法 3RD ANGLE PROJECTION	尺 度 SCALE 単位 UNITS mm