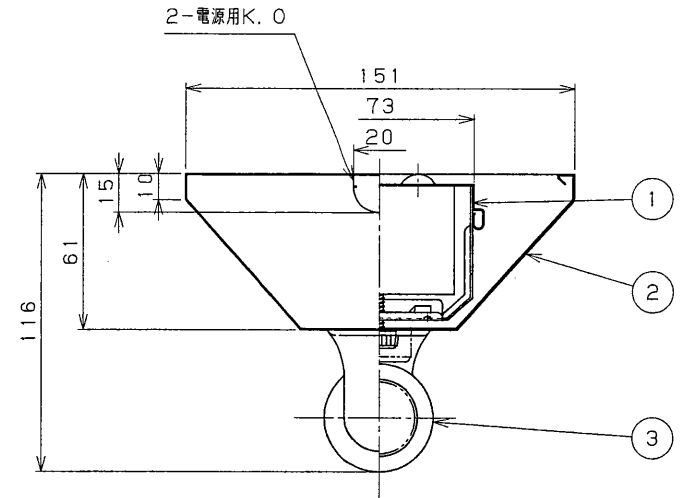
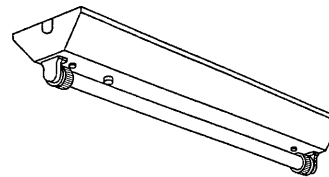


部番	部品名	個数	材質	摘要
1	シャーシ	1	SGC t0.4	
2	反射板	1	CGC t0.4白	
3	ランプソケット	2	PBT	DFS-5W02 (防浸形φ28mm管専用)
4	ランプ	1		FL20SS/18
5	点灯管ソケット	1	PBT	DFS-WG-20 (防浸形)
6	点灯管	1		FG-1E
7	化粧ねじ	2	頭部白色コリア	(セットスクリュー)
8	安定器	1		FBC-20121-WT (防浸形)



⚠安全に関するご注意

- 本器具は、5～35℃の温度範囲で使用するように設計してあります。高温で使用しますと火災の原因となります。
- 本器具は軒下などの屋側でご使用になれます。これ以外の屋外ではご使用できません。器具落下・感電の原因となります。
- 腐食性ガス等の発生する場所ではご使用できません。
- 直射日光の当たる場所で使用しないでください。変色・変形・火災・短寿命の原因となります。
- FL20SS専用器具です。適合ランプ以外は使用しないでください。



公共施設用 FSS4MP-201に適合

電圧 (V)		点灯方式	質量 (kg)	防水性能	防湿・防雨形
100	GL	1.5	形名	FT-21385-GL	グロースタータ方式
品名				東芝蛍光灯器具 FL20×1	
設計	担当	検図	承認	図番	F55325/B
発行				東芝ライテック株式会社	
単位	mm	第三角法			