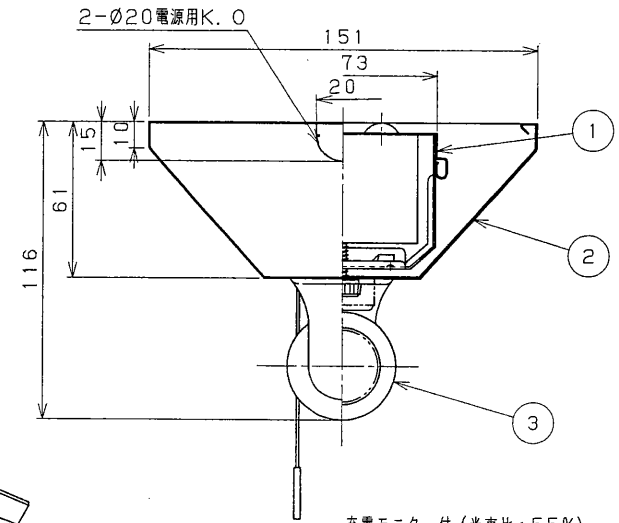
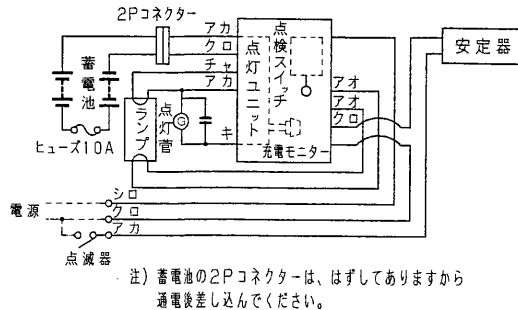


部番	部 品 名	個数	材 質	摘 要
1	シャーシ	1	SGC t0.4	
2	反射板	1	CGC t0.4	白
3	ランプソケット	2	PBT	DFS-5W02 (防曇形Ø28mm専用)
4	ランプ	1		FL20SS/18
5	点灯管ソケット	1	PBT	DFS-WG-20 (防曇形)
6	点灯管	1		FG-1E
7	点灯ユニット	1		20FU-109-4GM <sup>®</sup>
8	蓄電池	1		2-2NR-CX-LEW (4.8V 2500mAh)
9	点検スイッチ	1	ユリア	DFM-3602-W
10	充電モニター	1		LED (緑)
11	化粧ねじ	2	頭部白色ユリア	(セットスクロウ)
12	安定器	1		FBC-20121-WT (防曇形)



結 線 図



内蔵蓄電池は、ご使用前に48時間以上充電してからお使いください。電池は設置後通電し、充電しないと非常点灯しません。

⚠安全に関するご注意

- ・本器具は、5～35℃の温度範囲で使用するように設計してあります。高温で使用しますと火災の原因となります。
- ・本器具は軒下などの屋外で使用できません。その他の屋外ではご使用できません。器具落下・感電の原因となります。
- ・腐食性ガス等の発生する場所ではご使用できません。
- ・直射日光の当たる場所で使用しないでください。変色・変形・火災・短寿命の原因となります。
- ・FL20SS専用器具です。適合ランプ以外は使用しないでください。



型式認定番号3AF-05 評定番号LAFS-02

充電モニター付 (光束比: 55%)

防水性能		防湿・防雨形	
電圧 (V)	点灯方式	質量 (kg)	形名
100	GL	3.0	FTS-21385-GL グロースタータ方式
品名			東芝非常用照明器具 (電池内蔵) 東芝階段通路誘導灯 平常時: FL20X1, 非常時: FL20X1
設計 担当 検閲 承認			図番
F41494/D			発行
単位 mm			第三角法
<b>東芝ライテック株式会社</b>			

FTS-21380M-GL → FTS-21385-GL