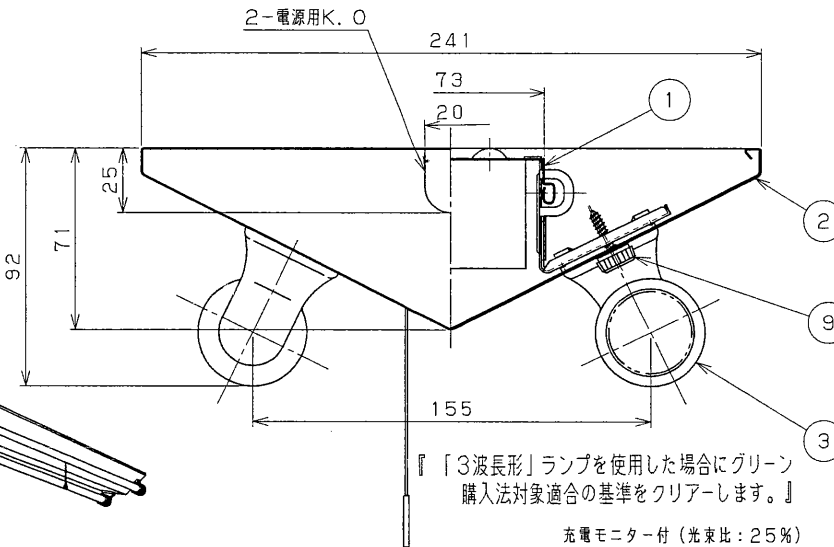
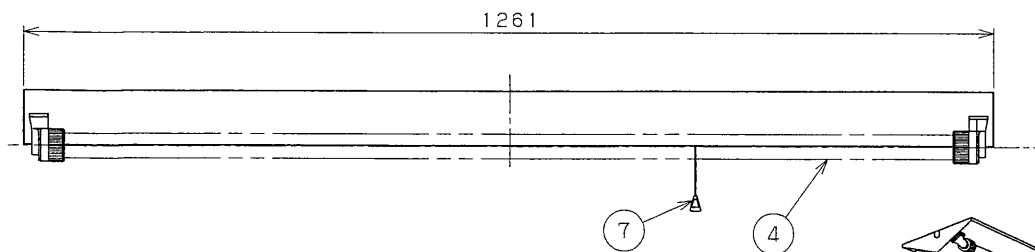
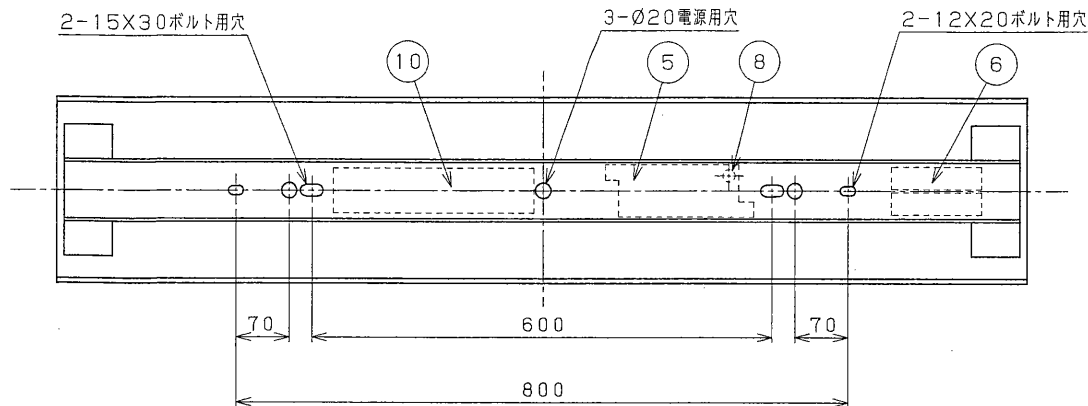
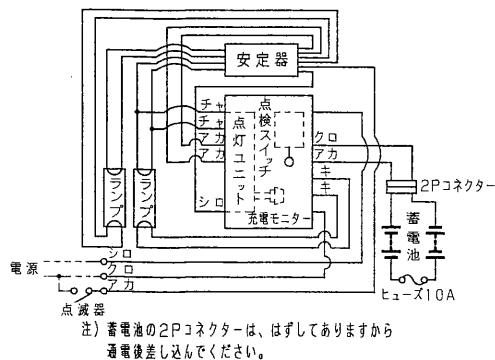


部番	部品名	個数	材質	摘要
1	シャーシ	1	SGC t0.4	
2	反射板	1	CGC t0.4 白	
3	ランプソケット	2	PBT	DFS-5W01 (防浪形φ32mm専用)
4	ランプ	1		FLR40S/M
5	点灯ユニット	1		40FU-119-4GM(100V用)
5	点灯ユニット	1		40FU-219-4GM(200V用)
6	蓄電池	1		2-2NR-CX-LEW (4.8V 2500mAh)
7	点検スイッチ	1	ユリア	DFM-3602-W
8	充電モニター	1		LED (緑)
9	化粧ねじ	2	頭部白色ユリア	(セットスクリュー)
10	安定器	1		FRH-2-40119-WT (防浪形 100V用)
10	安定器	1		FRH-2-40219-WT (防浪形 200V用)



充電モニター付 (光束比: 25%)

結線図



内蔵蓄電池は、ご使用前に48時間以上充電してからお使いください。電池は設置後通電し、充電しないと非常点灯しません。

▲安全に関するご注意

- ・本器具は、5~35℃の温度範囲で使用するように設計してあります。高温で使用しますと火災の原因となります。
- ・本器具は屋外、軒下など、JIS「防雨形」に規定される場所でご使用になれます。但し、これ以外の屋外ではご使用できません。器具落下・感電の原因となります。
- ・腐食性ガス等の発生する場所ではご使用できません。
- ・直射日光の当たる場所で使用しないでください。変色・変形・火災・短寿命の原因となります。
- ・本器具は、天井直付専用です。指定以外の取付を行なうと火災・器具落下の原因となります。
- ・FLR40S/M専用器具です。適合ランプ以外は使用しないでください。



誘導灯認定委員会合格品
型式認定番号3AF-05



型式認定番号3AF-05 評定番号LAFR-03



防災性能評定合格品



電圧 (V)		点灯方式	質量 (kg)	形名	防水性能	防湿・防雨形
100	RS	RS	8.0	FTJ-42385-RS	○	○
200				ラピッドスタート方式		
				品名	東芝非常用照明器具 (電池内蔵) 東芝階段通路誘導灯 平常時: FLR40X2, 非常時: FLR40X1	
設計	担当	検図	承認	図番	F41491/D	
				発行		
				東芝ライテック株式会社		
単位	mm	第三角法				