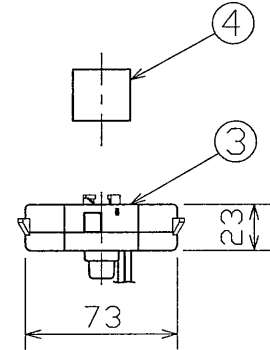
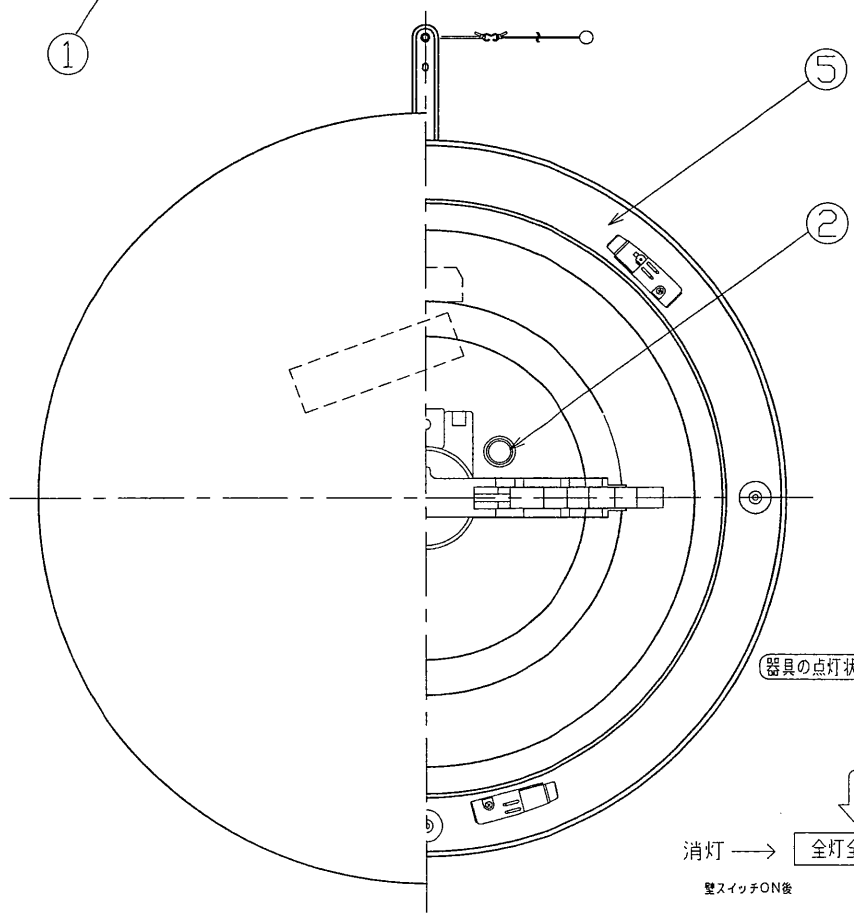


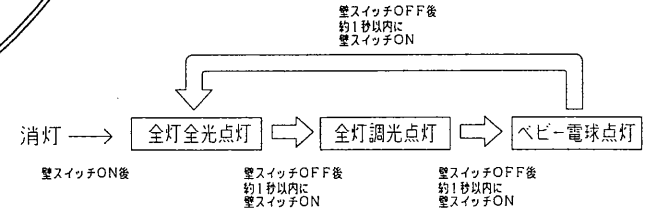
部番	部品名	個数	材質	摘要
1	セード	1	アクリル	乳白 帯電防止剤入り
2	ベビー電球	1		100V5W
3	アダプタ	1	PBT	DFC-2203
4	角形引掛シーリングボディ	1		DC5362
5	本体	1		FVH1113 ('98.9~) FVH1119W (2000.11~)



- 点灯順序
- 1, 全灯全光点灯
 - 2, 全灯調光点灯
 - 3, ベビー電球点灯
 - 4, 消灯

器具の点灯状態切替え方法 プルススイッチレス機能

・当器具は壁スイッチの操作により、点灯状態を切替えることができます。



※壁スイッチをOFFにして約1.5秒以上過ぎてから再び壁スイッチをONにすると「OFFする前の点灯状態」になります。
(ご注意) 1個の壁スイッチで2台以上の「プルススイッチレス機能」の器具を操作することはお避け下さい。



⚠ 安全に関するご注意

- ・本器具は、5~35℃の温度範囲で使用するように設計してあります。高温で使用すると火災の原因となります。
- ・本器具は屋内専用です。屋外や、水気・湿気のある場所及び腐食性ガス等の発生する場所では使用できません。
- ・器具落下・感電の原因となります。
- ・直射日光の当たる場所で使用しないでください。
- ・変色・変形・火災・短寿命の原因となります。
- ・本器具は屋内専用ですので、風が吹く場所には使用できません。そのまま使用しますと器具落下の原因となります。
- ・本器具は、天井直付専用です。指定以外の取付を行うと火災・器具落下の原因となります。
- ・シャーシを木ねじ等で固定することにより傾斜天井45度まで取付が可能です。指定以外の取付は、落下の原因となります。
- ・45度以下の傾斜天井に取付ける場合は傾斜方向の下側にスイッチの引紐がくるように取付けてください。
- ・45度を超える傾斜天井には取付けないでください。
- ・傾斜天井に引掛シーリングが取付いている場合には引掛シーリングに器具の荷重が加わらないように取付けてください。

ネオスリムV 【2001/3末で生産完了】
簡易取付W方式 直付専用 防虫形 プルススイッチレス機能
セード取付 ターン方式

電圧 (V)	同梱ランプ	質量 (kg)	形名	FVH11000
100	FHC20EN + FHC27EN + FHC34EN	4.0	品名	
設計 担当 検図 承認				F30545/D
佐野 金井 林 中山				
単位 mm				第三角法
東芝ライテック株式会社				