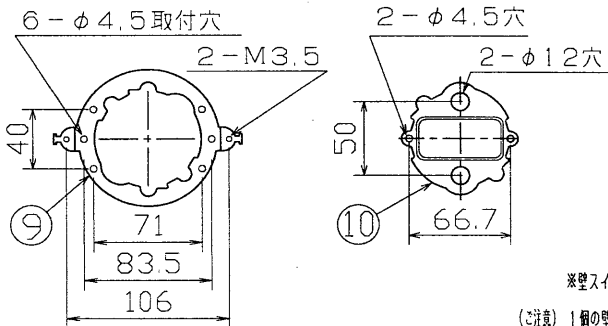
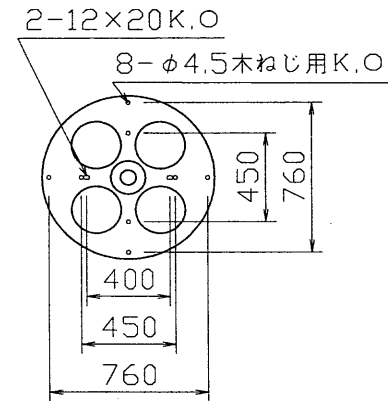
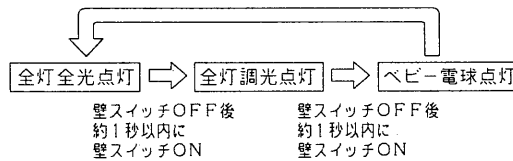


部番	部品名	個数	材質	摘要
1	シャーシ	1	CGC t0.6	白
2	ユニットケース	5	PBT	白
3	ランプホルダー	5	SUS t0.5	白色塗装
4	ランプソケット	5	ユリア	DFS-3402
5	ベビー球ソケット	1	ナイロン	DIS-3902
6	ベビー電球	1		100V 5W
7	SSユニット	1		DIK-1036
8	インバータユニット	5		FMB-381003
9	取付金具A	1	SPG t1.6	
10	取付金具B	1	SPG t1.6	
11	セード取付金具	4	CGC t1.0	白
12	角形引掛シーリングキャップ	1		DH2502



器具の点灯状態切替方法 プルススイッチレス機能

・当器具は壁スイッチの操作により、点灯状態を切替えることができます。  
壁スイッチOFF後  
約1秒以内に  
壁スイッチON



※壁スイッチをOFFにして約1.5秒以上過ぎてから再び壁スイッチをONすると「OFFする前の点灯状態」になります。

(ご注意) 1個の壁スイッチで2台以上の「プルススイッチレス機能」の器具を操作することはお避けください。

ネオスリムV

簡易取付ネジ方式 直付専用 プルススイッチレス機能  
セード取付：ターン方式

電圧	適合光源	質量 (kg)	形名	FVX190
100	FHC27E X 5	5.9	品名	
設計	担当	検図	承認	図番
深津	橋	清水	井	F30891/A
単位	mm	第三角法	発行	

点灯順序

1. 全灯全光点灯
2. 全灯調光点灯
3. ベビー電球点灯
4. 消灯