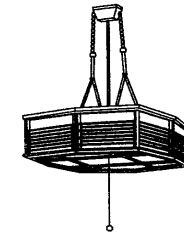
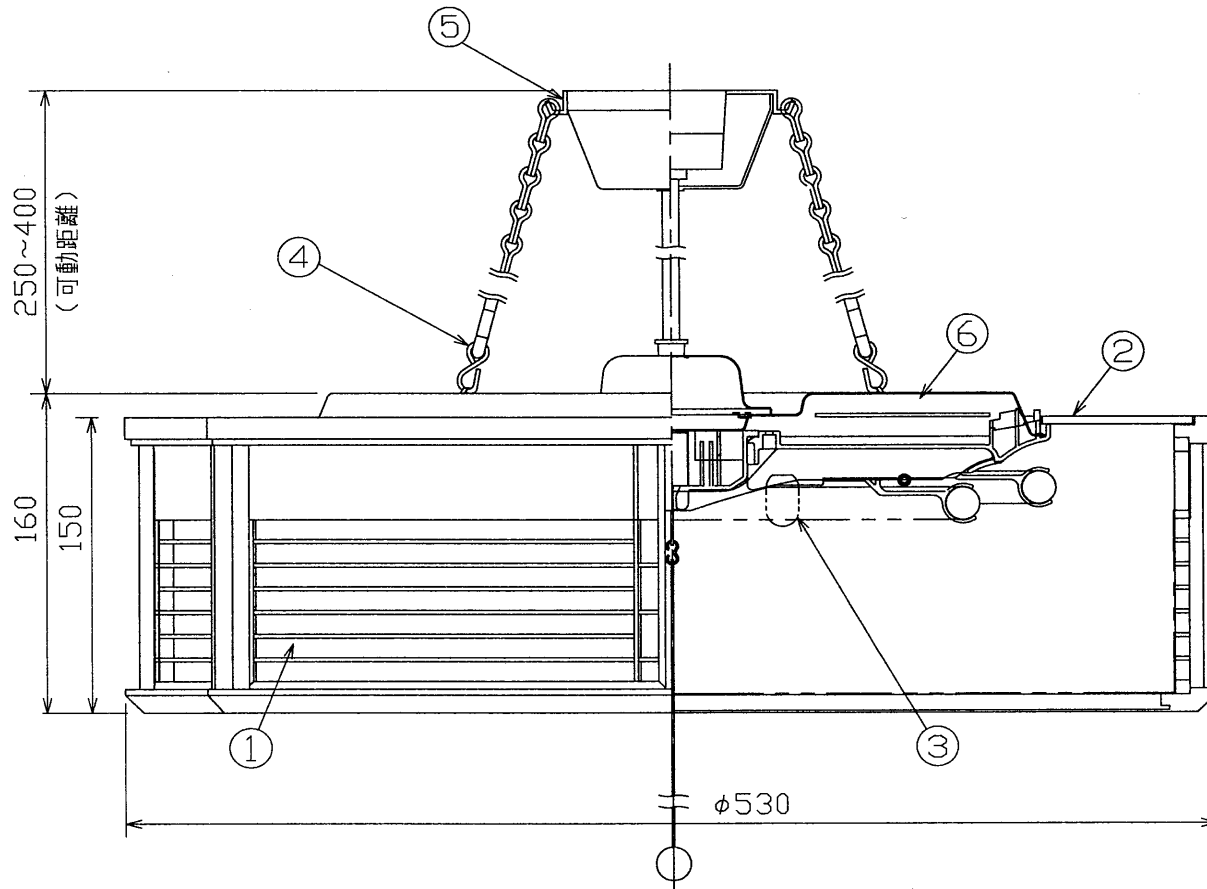


部番	部品名	個数	材質	摘要
1	セード組立品	1	杉	和紙風アクリルシート貼り
2	天板	1	MDF	t4 両面コート
3	ベビー電球	1		100V5W
4	吊り具	2		黒
5	吊り金具	1	SPC	メラミン焼付塗装、黒
6	本体	1		FVP862S ('98.5~)



⚠ 安全に関するご注意

- ・本器具は、5~35℃の温度範囲で使用するように設計してあります。指定温度以外で使用すると火災の原因となります。
- ・本器具は屋内専用です。屋外や、水気・湿気のある場所及び腐食性ガス等の発生する場所では使用できません。
- ・器具落下・感電の原因となります。
- ・直射日光の当たる場所で使用しないでください。
- ・変色・変形・火災・短寿命の原因となります。
- ・本器具は屋内専用ですので、風が吹く場所には使用できません。
- ・そのまま使用しますと器具落下の原因となります。
- ・本器具は、吊り下げ専用です。指定以外の取付を行うと火災・器具落下の原因となります。吊り下げる場合は、適合する吊り具をご使用ください。

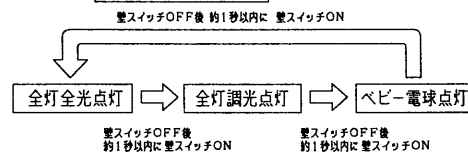
器具の点灯状態切替え方法

・当器具はプルスイッチまたは壁スイッチの操作により、点灯状態を切替えることができます。

プルスイッチでの切替え

- 1, 全灯全光点灯
- 2, 全灯調光点灯
- 3, ベビー電球点灯
- 4, 消灯

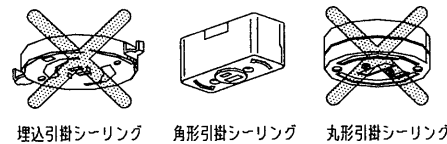
壁スイッチでの切替え



※どの点灯状態でも、壁スイッチをOFFにして約1.5秒以上過ぎてから再び壁スイッチをONすると「OFFする前の点灯状態」になります。

- (ご注意)
- ・1個の壁スイッチで2台以上の「プルかべ機能」の器具を操作することはお避け下さい。同時に切替わらない場合があります。
 - ・プルスイッチは壁スイッチがONのときのみ、切替えができません。
 - ・プルスイッチで消灯した場合、瞬時の停電が発生した際、プルかべ機能がたつき全灯点灯となることがあります。

この器具は、付属の吊り具セットにより吊り下げ方式となっておりますので、下図の角形引掛シーリング以外には取り付けできません。



ネオスリムVペンダント

プルかべ機能

電圧	適合光源	質量 (kg)	形名	FVP86032
100	FHC27EN + FHC34EN	3.2	品名	
				東芝蛍光灯ペンダント
設計	担当	検図	承認	図番
大塚	中嶋	清水	平井	F30834/A
単位 mm				第三角法
東芝ライテック株式会社				