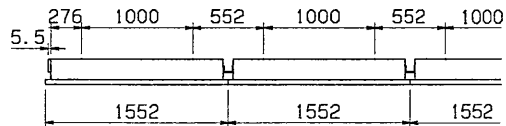
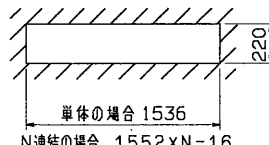


A寸法は25mmを超えないようにして下さい。

取付ボルトの器具内寸法



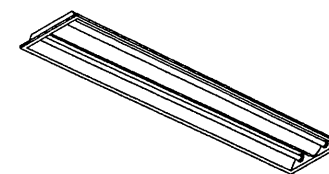
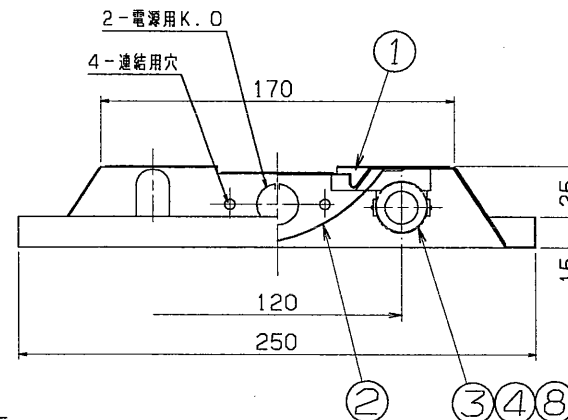
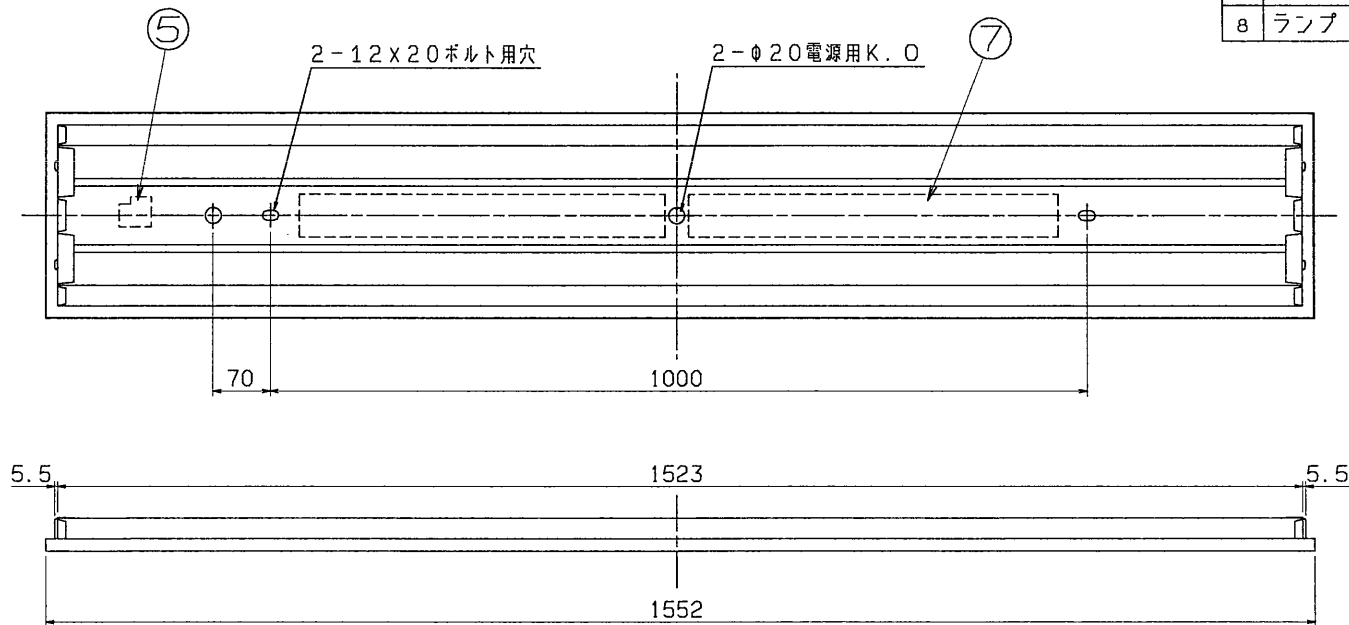
連結使用例



単体の場合 1536  
N連結の場合 1552xN-16

埋込穴寸法

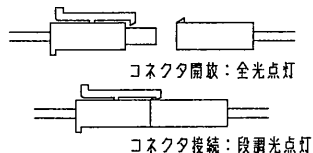
部番	部品名	個数	材質	摘要
1	本体	1	SPC t0.6	メラミン焼付塗装・白
2	反射板	1	SPC t0.4	メラミン焼付塗装・白
3	ランプソケット	2	ポリカーボ	DFS-3244
4	ランプソケット	2	ポリカーボ	DFS-3245
5	端子台	1	PA	DFC-3621
6	反射板取付金具	2	SUS	ボタン部：白
7	安定器	2		FMB-659203
8	ランプ	2		FHF50ワット



高調波ガイドライン適合品

調光方法

明るさ切替コネクタを操作して、調光してください。



注) 出荷時は全光点灯となっております。

注) 1. この器具は全光点灯時(1灯当り)6400lm点灯となっております。

▲安全に関するご注意

- ・本器具は、5～35℃の温度範囲で使用するように設計してあります。高温で使用しますと火災の原因となります。
- ・本器具は屋内専用です。屋外や、水気・湿気のある場所及び腐食性ガス等の発生する場所では使用できません。器具落下・感電の原因となります。
- ・この器具は断熱施工不可です。断熱材・防音材を使用する場合は、器具にかぶせたり、密着して使用しないでください。火災の原因となります。右図を参照してください。
- ・高周波点灯専用蛍光灯\*×ロウライン\* (FHF50)専用器具です。適合ランプ以外は使用しないでください。

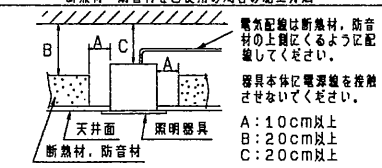


- ・天井埋の込み専用器具です。傾斜天井・柔らかい天井(ロックワール等)には取り付けないでください。指定以外の取付を行うと器具落下の原因となります。

器具の取付方法

断熱材・防音材をご使用の場合は下図のように施工してください。

断熱材・防音材をご使用の場合の施工方法



電気配線は断熱材、防音材の上側に行くように配線してください。

器具本体に電線等を接触させないでください。

- A: 10cm以上
- B: 20cm以上
- C: 20cm以上

適合連結金具 C-131

電圧 V	点灯方式	質量 Kg	形名
200	PC	5.0	FHR-62850-PC 電子式
			品名 東芝蛍光灯器具(段調光用) FHF50x2
			図番 F54492/B
			発行 東芝ライテック株式会社
設計	担当	検図	承認
単位 mm	第三角法		

