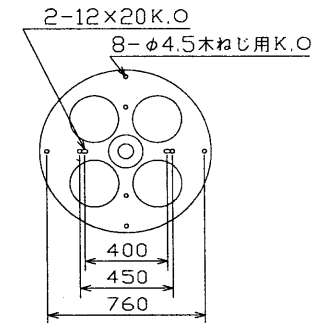


| 部番 | 部品名 | 個数 | 材質 | 摘要 |
|----|-----------|----|----------|---------|
| 1 | グローブ | 1 | アクリル | |
| 2 | 飾り | 4 | ABS | 金色光沢 |
| 3 | ベビー電球 | 1 | | 100V 5W |
| 4 | 角形引掛シーリング | 1 | | DC5372 |
| 5 | 取付金具A | 1 | SPG t1.6 | |
| 6 | 取付金具B | 1 | SPG t1.6 | |
| 7 | 本体 | 1 | | FVH150 |

安全に関するご注意

- ・本器具は、5～35℃の温度範囲で使用するように設計してあります。指定温度以外で使用すると火災の原因となります。
- ・本器具は屋内専用です。屋外や、水気・湿気のある場所及び腐食性ガス等の発生する場所では使用できません。
- ・器具落下・感電の原因となります。
- ・直射日光の当たる場所で使用しないでください。
- ・変色・変形・火災・短寿命の原因となります。
- ・本器具は屋内専用ですので、風が吹く場所には使用できません。
- ・そのまま使用しますと器具落下の原因となります。
- ・本器具は、天井直付専用です。指定以外の取付を行うと火災・器具落下の原因となります。
- ・傾斜天井は不可



ネオスリムV

簡易取付ネジ方式 直付専用 防虫形 プルススイッチレス機能
セード取付：ターン方式

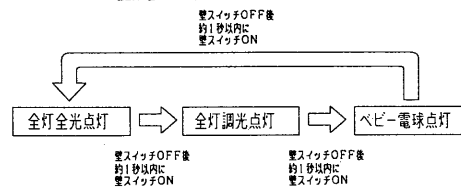
| | | | | |
|-----|----------------|---------|----|--------------------|
| 電圧 | 適合光源 | 質量 (kg) | 形名 | FVX15045 |
| 100 | FHC27EN × 4 | 7.1 | 品名 | 東芝蛍光灯器具 ホームライト® |
| 設計 | 担当 | 検図 | 承認 | 図番 F30743/A |
| 発行 | 東芝ライテック株式会社 | | | |
| 単位 | mm | 第三角法 | | |

点灯順序

1. 全灯全光点灯
2. 全灯調光点灯
3. ベビー電球点灯
4. 消灯

器具の点灯状態切替え方法 プルススイッチレス機能

※器具は壁スイッチの操作により、点灯状態を切替えることができます。



※壁スイッチをOFFにして約1.5秒以上過ぎてから再び壁スイッチをONにするとOFFする前の点灯状態になります。
※壁スイッチをOFFにする前にリモコン操作、もしくはマニュアルスイッチ操作で器具を消灯状態にしておいた場合は、壁スイッチを再びONにしても消灯状態のままです。

(ご注意) 1個の壁スイッチで2台以上の【プルススイッチレス機能】の器具を操作することはおやめください。