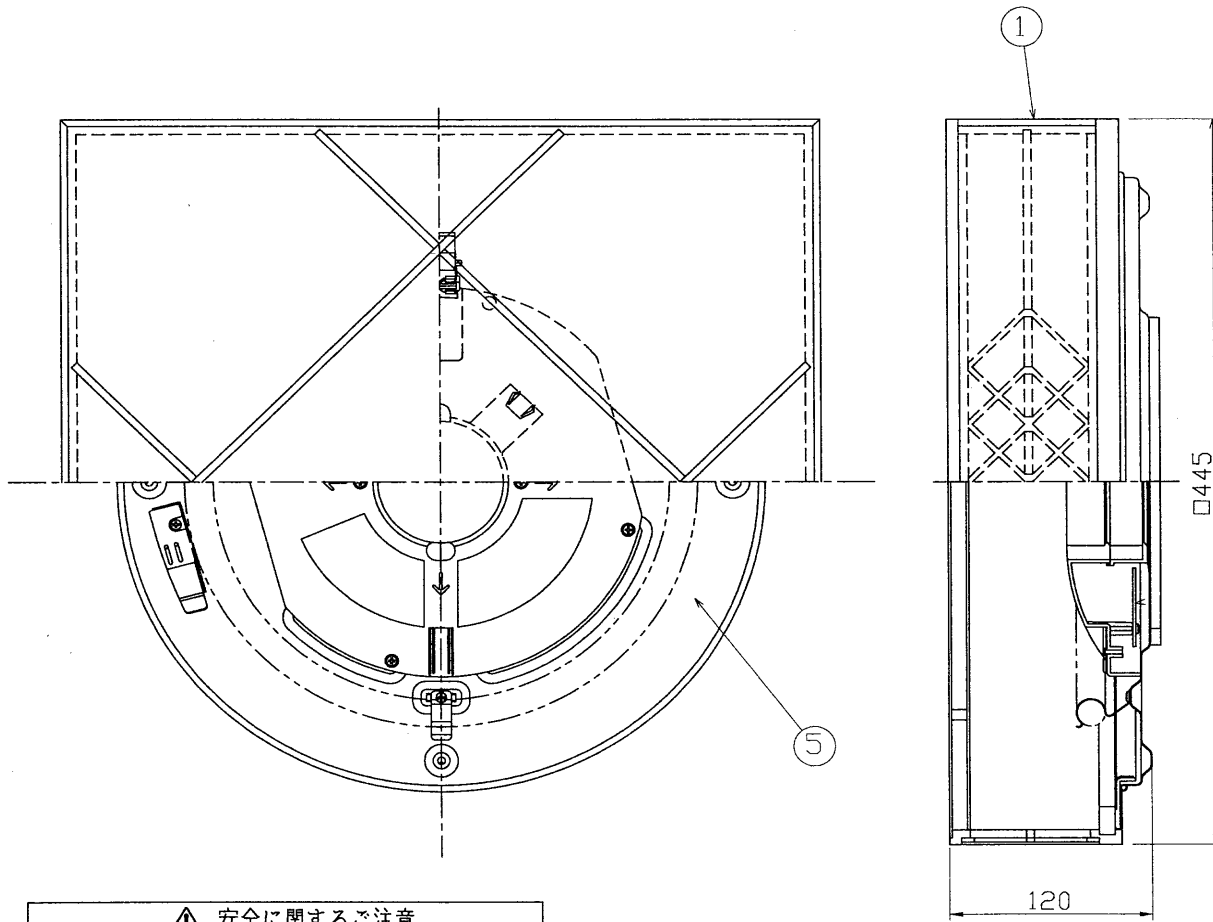
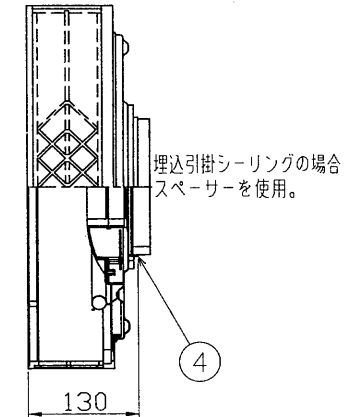
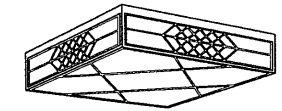


TOSHIBA

' 98.4 188

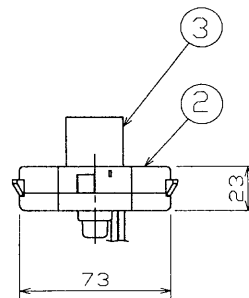


| 部番 | 部品名 | 個数 | 材質 | 摘要 |
|----|--------------|----|-----|-------------------|
| 1 | セード組立 | 1 | 米杉 | |
| 2 | アダプタ | 1 | PBT | DFC-2203 |
| 3 | 角形引掛シーリングボディ | 1 | ウリア | DC5362 |
| 4 | スペーサー | 1 | PP | |
| 5 | 本体 | 1 | | FVG380W (' 98.4~) |



⚠ 安全に関するご注意

- ・本器具は、5~35℃の温度範囲で使用するように設計してあります。指定温度以外で使用すると火災の原因となります。
- ・本器具は屋内専用です。屋外や、水気・湿気のある場所及び腐食性ガス等の発生する場所では使用できません。
- ・器具落下・感電の原因となります。
- ・直射日光の当たる場所で使用しないでください。
- ・変色・変形・火災・短寿命の原因となります。
- ・本器具は屋内専用ですので、風が吹く場所には使用できません。
- ・そのまま使用しますと器具落下の原因となります。
- ・本器具は、天井直付専用です。指定以外の取付を行うと火災・器具落下の原因となります。
- ・傾斜天井は不可



ネオスリムV
簡易取付W方式 直付専用 防虫形
セード取付：ターン方式

| | | | | |
|--------------------|---------|---------|----|--------------------|
| 電圧 (V) | 適合光源 | 質量 (kg) | 形名 | FVG38039 |
| 100 | FHC27EL | 1.9 | 品名 | 東芝蛍光灯器具 ホームライト® |
| 設計 | 担当 | 検図 | 承認 | 図番 |
| | | | | F30712/A |
| 単位 mm | 第三角法 | | 発行 | |
| 東芝ライテック株式会社 | | | | |