

※施工上の注意とご使用上の注意はカタログ・取扱説明書をお読みください。

E27004

'98. 3. 009

2

3

4

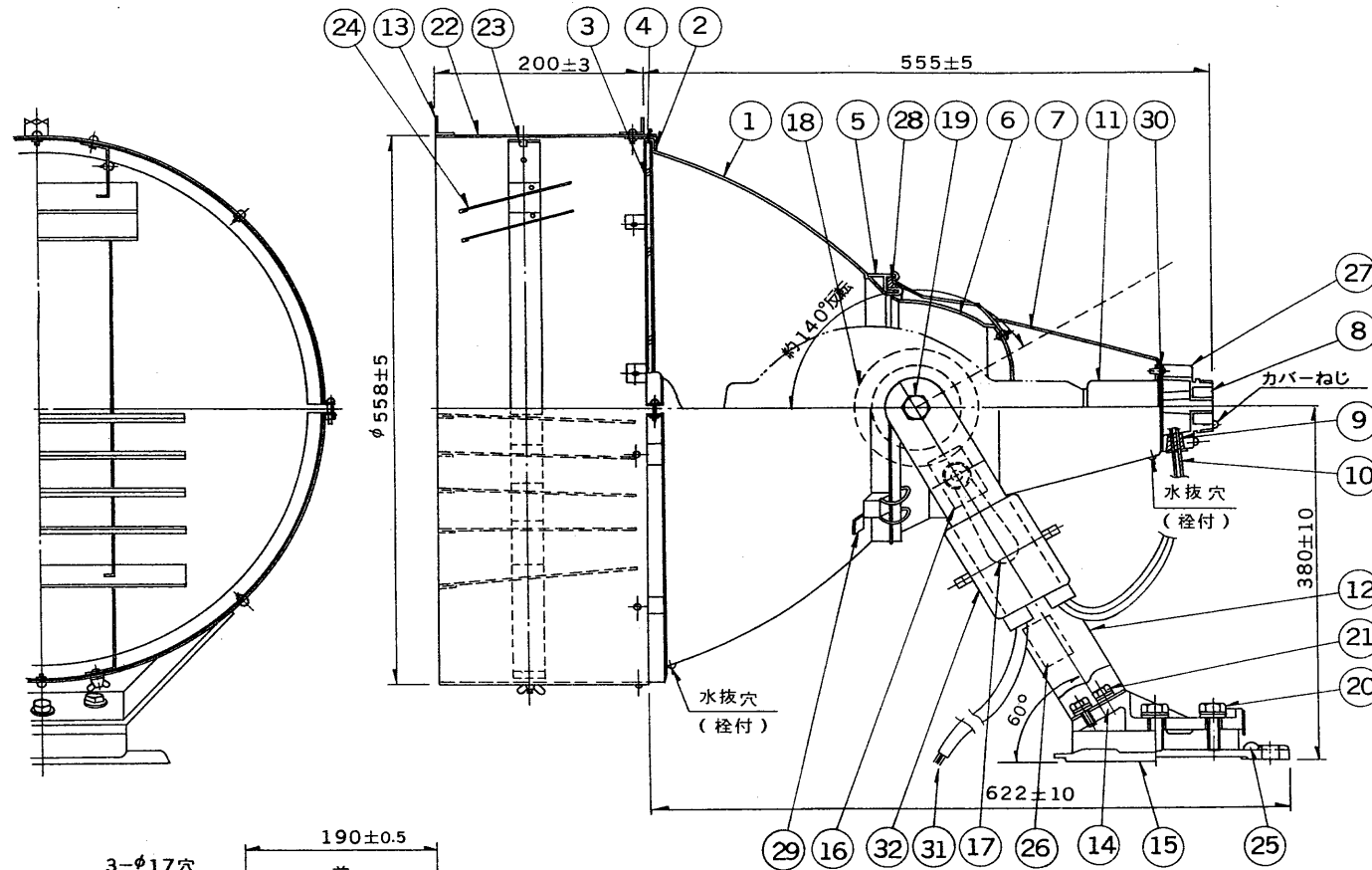
5

6

7

8





A  
メ  
タ  
ル  
ハ  
イ  
ド  
ラ  
ン  
プ  
投  
光  
器  
B  
C  
D  
E  
F



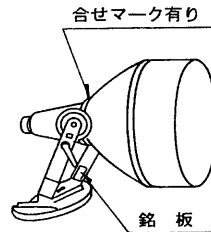
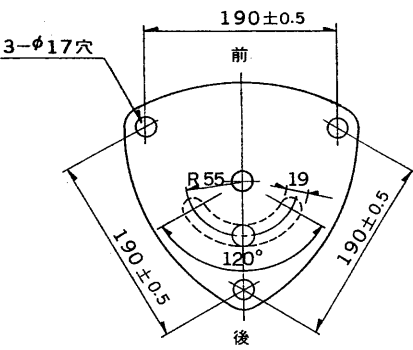
部番	部品名	個数	材質	摘要
1	主反射鏡	1	A1080	内面：電解研磨，外面：指定色
2	前面枠	1	SUS	
3	前面ガラス	1	強化ガラス	
4	ガラスパッキン	1	クロロレン	
5	支持枠	1	ADC	指定色塗装
6	後部反射鏡	1	A1080	電解研磨
7	光源筒	1	アルミ	指定色塗装
8	カバー	1	アルミ	指定色塗装
9	パッキンA	1	シリコンゴム	
10	リード線	2	シリコン電線	2.0mm <sup>2</sup>
11	ソケット	1	磁器	E39 耐振形
12	アーム	1	SPH	指定色
13	照準器	1set	SUS	指定色
14	回転台	1	FC	指定色塗装(溶融亜鉛メッキ後)
15	取付台	1	FC	指定色塗装(溶融亜鉛メッキ後)
16	締金	1	SPH	指定色塗装(溶融亜鉛メッキ後)
17	ハンドル	1	FC	指定色塗装(溶融亜鉛メッキ後)
18	俯仰角設定金具	1	SUS	指定色
19	六角ボルトA	2	SUS	M12
20	六角ボルトB	2	SUS	M16
21	六角ボルトC	3	SUS	M10
22	フード	1	SUS	内面：黒つや消し，外面：指定色
23	支柱2	2	SUS	黒つや消し
24	ルーバー	7	SUS	黒つや消し
25	アース用ボルト	1	B5B	M5 ニッケルメッキ
26	銘板	1	B5P	
27	貫通金具	1	ADC	
28	パッキンB	1	シリコンゴム	
29	ラッチ	4	SUS	
30	パッキンC	1	クロロレン	
31	口出線	1	2PNC1	2# 2芯 5m
32	ジョイントボックス	1	AC	指定色 3P端子台

- 仕様
- ねじ、ボルト類：SUS304製
  - 約140°反転可能
  - 塗装：下地処理後アクリル焼付塗装

適用仕様書 新東京国際空港公団 公灯仕第40304号

承認 APPROVED BY 	検図 CHECKED BY 	名称 TITLE メタルハイドランプ投光器 (1000W 狭角形)
設計 DESIGNED BY 	製図 DRAWN BY 	形名 HT-10057S
TOSHIBA 東芝ライテック株式会社 TOSHIBA LIGHTING & TECHNOLOGY CORP. 保管 REGISTERED		図面番号 Z3790/A
第三角法 3RD ANGLE PROJECTION		尺度 SCALE 単位 UNITS 1/5 mm

質量：約20kg  
風圧面積：0.27m<sup>2</sup>



1 2 3 4 5 6 7 8