

※施工上の注意とご使用上の注意はカタログ・取扱説明書をお読みください。

E27004

'98. 3. 009

2

3

4

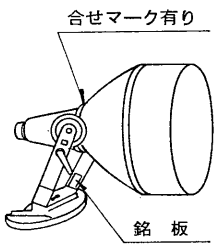
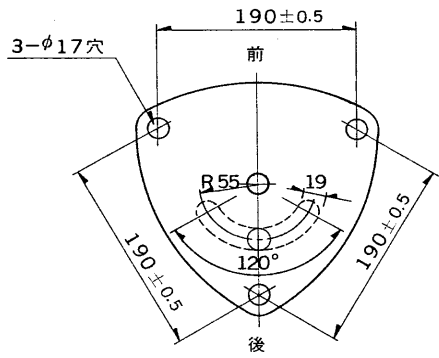
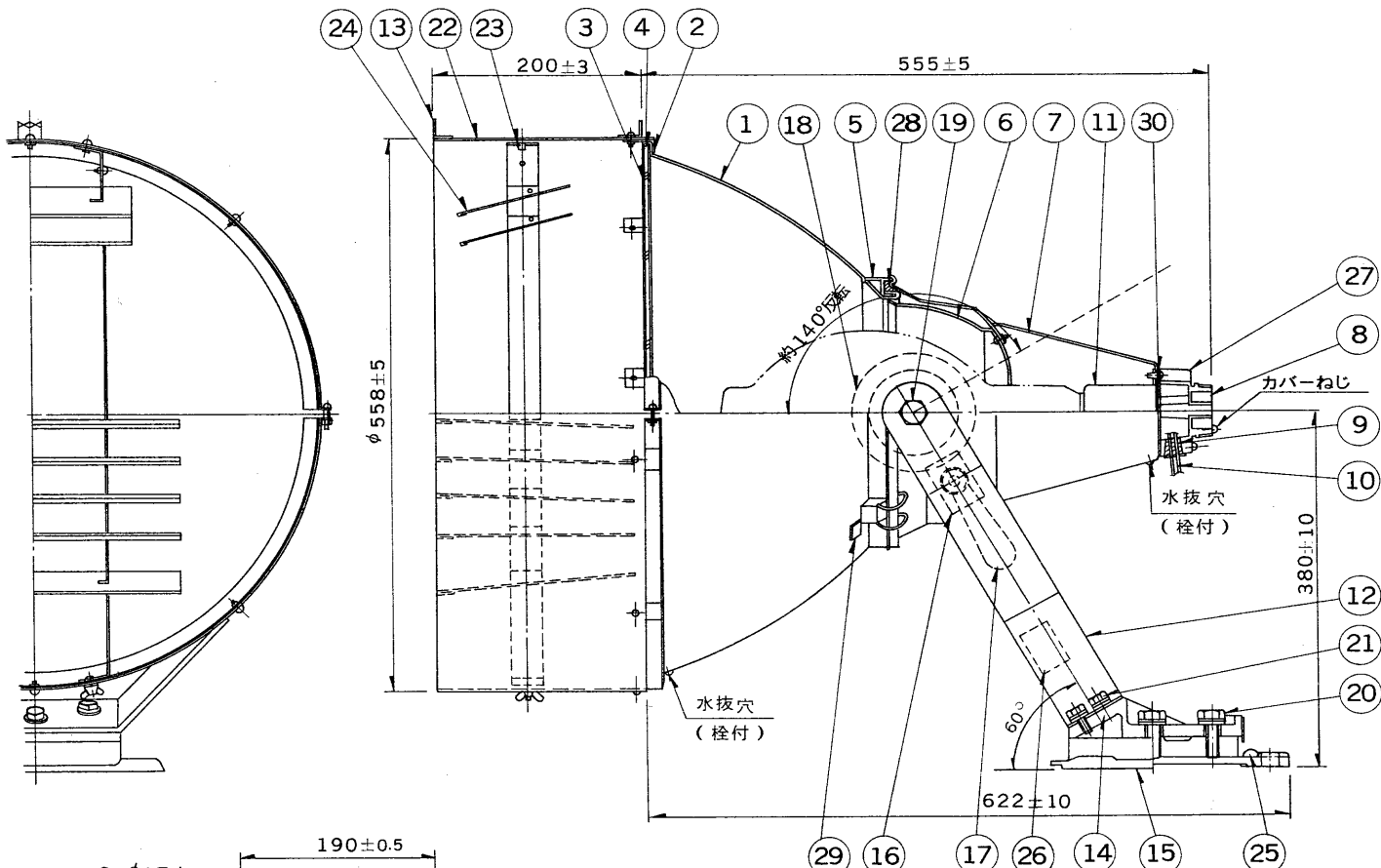
5

6

7

8

A
B
C
D
E
F



質量：約 20 kg
風圧面積：0.27 m²

部番	部品名	個数	材質	摘要
1	主反射鏡	1	A1080	内面：電解研磨，外面：指定色
2	前面枠	1	SUS	
3	前面ガラス	1	強化ガラス	
4	ガラスパッキン	1	クロロレン	
5	支持枠	1	ADC	指定色
6	後部反射鏡	1	A1080	電解研磨
7	光源筒	1	アルミ	指定色
8	カバー	1	アルミ	指定色
9	パッキン A	1	シリコンゴム	
10	口出線	2	シリコン電線	2.0mm ² 器具外1.5m付
11	ソケット	1	磁器	E39 耐振形
12	アーム	1	SPH	指定色
13	照準器	1set	SPC	指定色
14	回転台	1	FC	指定色
15	取付台	1	FC	指定色
16	締金	1	SPH	指定色
17	ハンドル	1	FC	指定色
18	俯仰角設定金具	1	SUS	指定色
19	六角ボルト A	2	SUS	M12
20	六角ボルト B	2	SUS	M16
21	六角ボルト C	3	SUS	M10
22	フード	1	SPC	内面：黒つや消し，外面：指定色
23	支柱	2	SPC	黒つや消し
24	ルーバー	7	アルミ	黒つや消し
25	アース用ボルト	1	BsB	M5 ニッケルメッキ
26	銘板	1	BsP	
27	貫通金具	1	ADC	
28	パッキン B	1	シリコンゴム	
29	ラッチ	4	SUS	
30	パッキン C	1	クロロレン	

- 仕様
- ねじ、ボルト類：SUS304製
 - 約140°反転可能
 - 塗装：下地処理後アクリル焼付塗装

適用仕様書 運輸省航空局 灯仕第254号改

承認 APPROVED BY 	検図 CHECKED BY 	名称 TITLE メタルハライドランプ投光器 (1000W 狭角形)	
設計 DESIGNED BY 	製図 DRAWN BY 	形名 HT-10057	
TOSHIBA 東芝ライテック株式会社 TOSHIBA LIGHTING & TECHNOLOGY CORP. 保管 REGISTERED		図面番号 Z3143/B	
		第三角法 3RD ANGLE PROJECTION	尺度 SCALE 単位 UNITS 1/5 mm