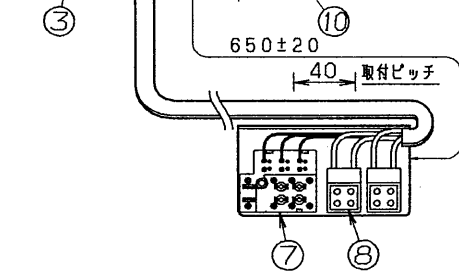
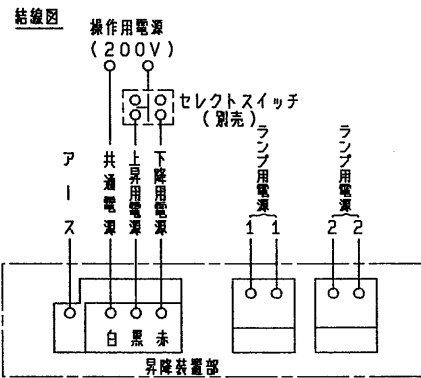
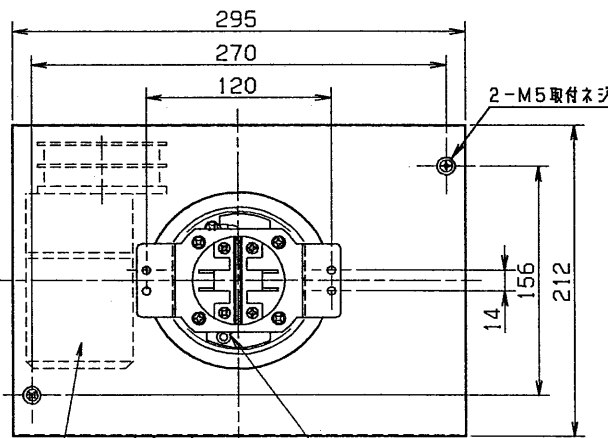
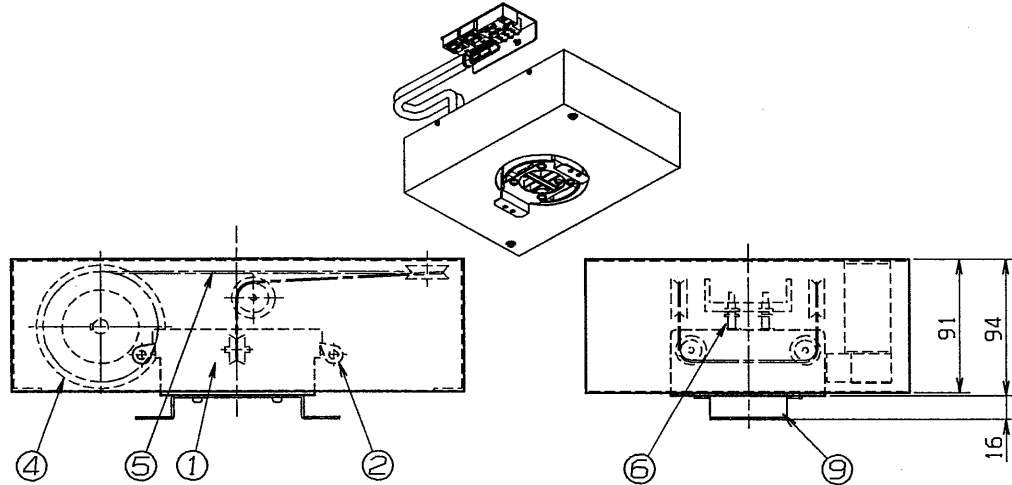
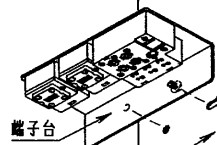


TOSHIBA

'98. 3. 001



端子台取付方法



適合本体枠
DD-425(-SL)(別売)
DD-426(-SL)(別売)

仕様

- 許容取付荷重 : 0~12Kgf
- 昇降可能高さ : 15m
- 昇降速度 : 約1.5~2m/分
- 接点容量 : 300V 15A
- 操作额定電流 : 0.23A
- 始動電流 : 0.35A
- 使用電圧範囲 : 188V~212V
(オートリラー-端子部電圧)
- 任意位置停止機能付

部番	部品名	個数	材質	摘要
1	昇降部	1	ZDC	
2	ロック爪	2	ZDC	
3	モーター	1		単相200V 15W 50/60Hz
4	ワイヤードラム	1	ADC	
5	ワイヤー	1	SUS304	Ø1.2
6	接点	4set	Ag-Ni	銀合金
7	操作端子台	1	ユリア	SL端子 3P
8	ランプ用端子台	2	ユリア	SL端子 2P
9	安定器ボックス取付金具	1	SGC	
10	アース線	1	HIV	1.25mm ²

安全上のご注意

警告	<ol style="list-style-type: none"> 12Kgを超える器具は、使用できません。荷重超過の場合、器具の落下の原因となります。 軒下・通路等の風のある場所、振動の激しい場所、雨のある場所、腐食性ガスが発生する場所には使用できません。そのまま使用しますと落下の原因となります。 ちり・ほこりの多い場所、高温(40℃以上)の場所、高湿(85%以上)の場所では、使用しないで下さい。そのまま使用されますと火災の原因となります。 ワイヤーがよじれたまま、もつれをそのままの昇降や、器具がゆれ回転している時は昇降しないで下さい。ワイヤーの強度が低下し器具が落下する原因となります。 ランプ交換やお手入れの際は、必ずランプ電源を切ってください。感電・装置の焼損の原因となります。
注意	<ol style="list-style-type: none"> 30分以上の連続昇降動作は、行わないで下さい。間違えて使用されますと焼損、火災の原因となります。
お願い	<ol style="list-style-type: none"> アンカーボルトのセンターと埋込み穴のセンターがずれないように区施工して下さい。芯ズレ施工されますと昇降不能となります。装置の取り付けは、水平(±2'以内)になるよう調整して下さい。本体を傷けて施工されますと昇降不具合の原因となります。 ネオハイドランプ700W・1KWのB-Jタイプは、使用できません。使用の場合は、別途ご相談下さい。(1KW用器具が組み合わされるもののみ) 付属の圧着端子を使わない場合は、耐熱温度が100℃以上の絶縁スリーブ付き圧着端子丸形M4をご使用下さい。 体育館等でボール等のあたる場合は、器具をガード等で保護して下さい。 安定器別置形と組み合わせる場合は、安定器ボックス取付金具を取り外し使用して下さい。(対象器具形名:Y39DD, DD-1021, DD-1021N-SLC)

電圧 (V)	質量 (kg)	形名	HUD-24008-200
200	6.0	品名	安定器昇降式ダウンライト専用オートリラー(2灯用 4接点)
設計	担当	検図	承認
山本	山田	高橋	佐藤
単位 mm	第三角法	図番	H8338/A
発行			
東芝ライテック株式会社			