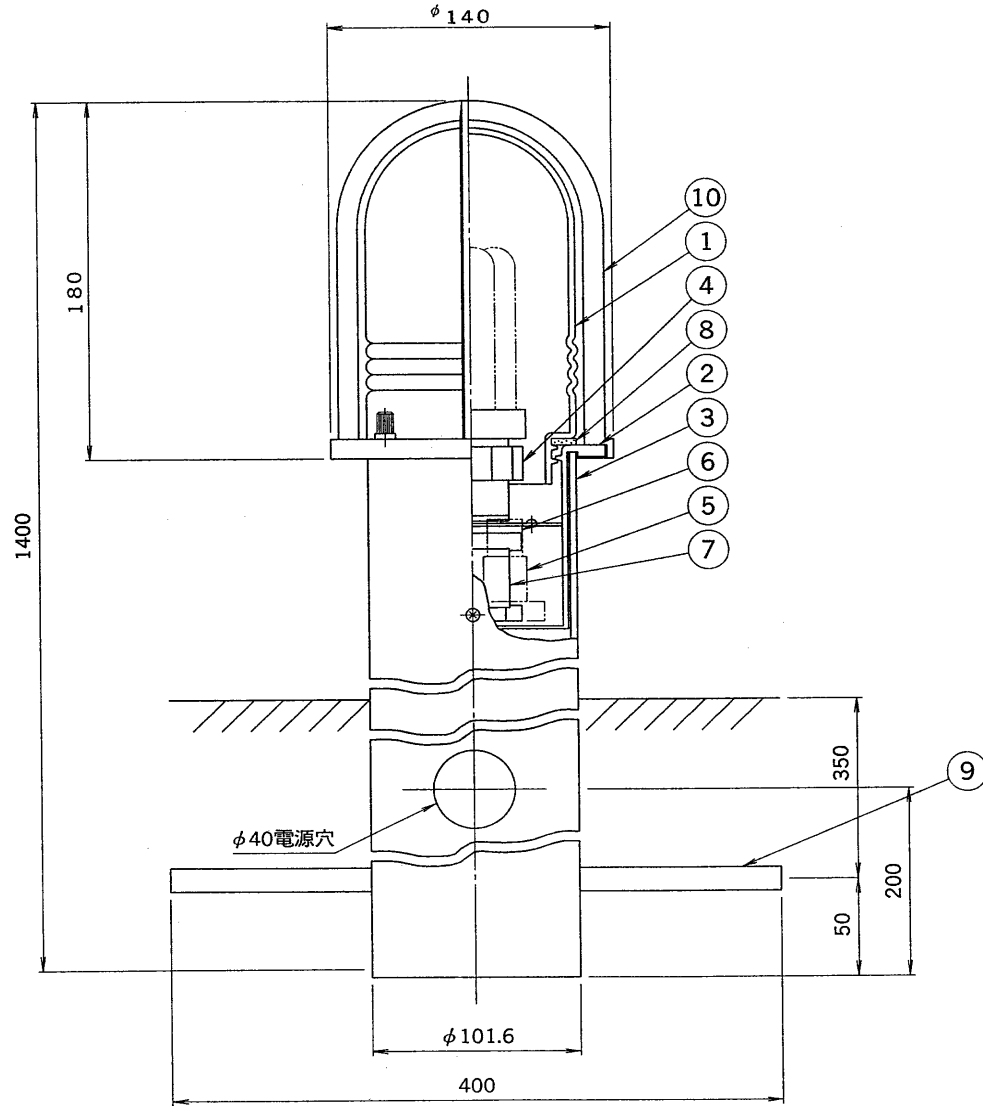
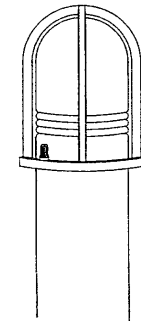


TOSHIBA

'98. 1. 162



部番	部品名	個数	材質	摘要
1	グローブ	1	乳白ガラス	
2	本体	1	A D C	黒半ツヤ塗装
3	ポール	1	STK t3.2	黒半ツヤ塗装
4	ソケット	1	フェノール	
5	点灯管ソケット	1	ユリア	20-GA
6	点灯管	1		FG-1E
7	安定器	1		FBC-15154
8	パッキン	1	E P T	黒色
9	ねかせ棒	1	SS41 φ12	クロメート
10	ガード	1	A D C	黒半ツヤ塗装



グローブ取付：ねじ込み方式

『'98/3末で生産完了』

電圧			適合光源			質量			防水性能		防雨形		
100V			FDL13W ×1			11.5 kg			FUX-1300		○		
設計			担当			検図			承認			図番	
清井			清井			平井			平井			F8896/C	
単位 mm			第三角法			東芝ライテック株式会社							