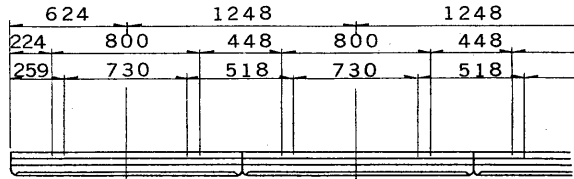


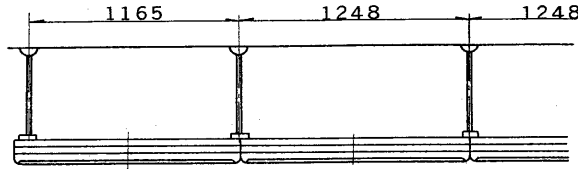
※施工上の注意とご使用上の注意はカタログ・取扱説明書をお読みください。

E 27035

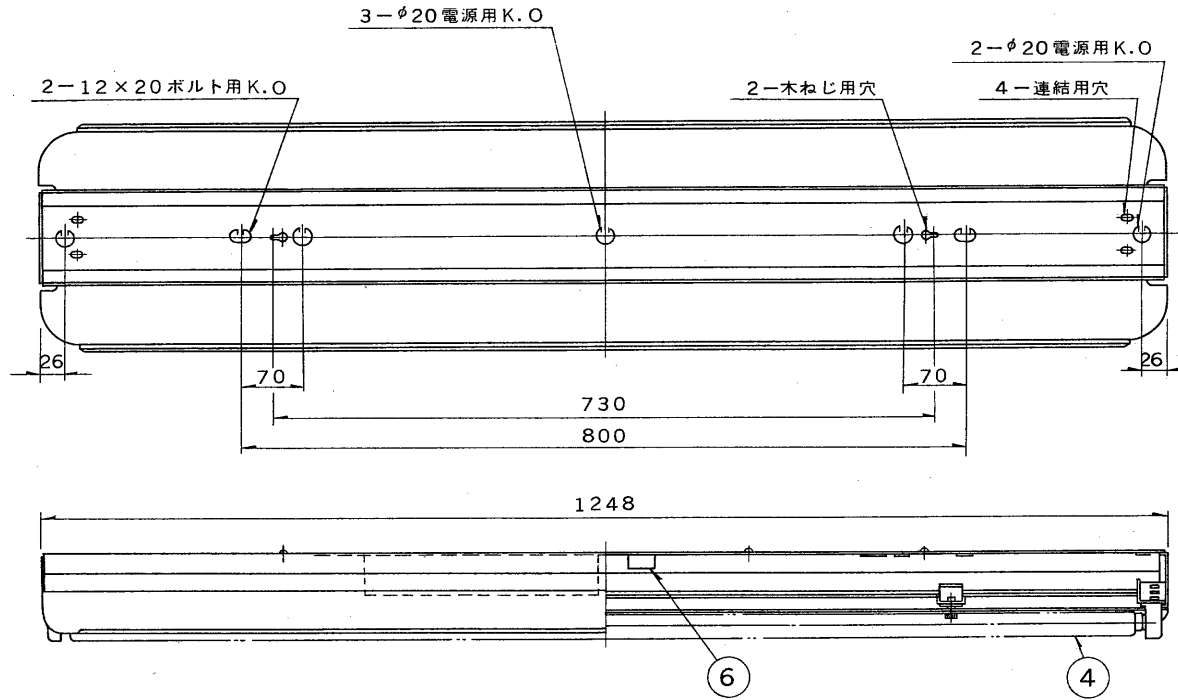
TOSHIBA '96. 8. 001



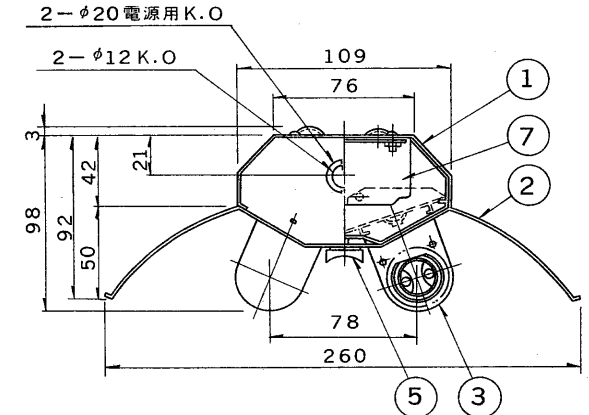
直付連結使用例



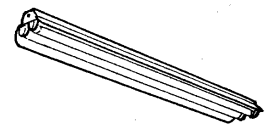
吊下げ連結使用例



部番	部品名	個数	材質	摘要
1	シャーシ	1	SPC t0.5	メラミン焼付塗装・白
2	反射笠	1	SPC t0.4	メラミン焼付塗装・白
3	ランプソケット	4	ユリア	DFS-3202U
4	ランプ	2		
5	ツマミラッチ	2	頭部白色 スチロール	
6	端子台	1	ユリア	DFC-3609
7	安定器	1		40W器具内用
8				



(注意) 100H, 200Hの場合で350ピッチの吊下穴が必要なときにはFT-42104をご使用ください。



適合連結金具(吊下用) C-10NW

電圧	点灯方式	質量	形名	FT-42103-RF ラピッドスタート方式
100	RF	5.0 kg	品名	
200			品名	東芝蛍光灯器具 FLR40x2
設計	担当	検図	承認	図番
遠藤	森田	佐藤	川並	F51639/B
単位	mm	第三角法		発行
				東芝ライテック株式会社