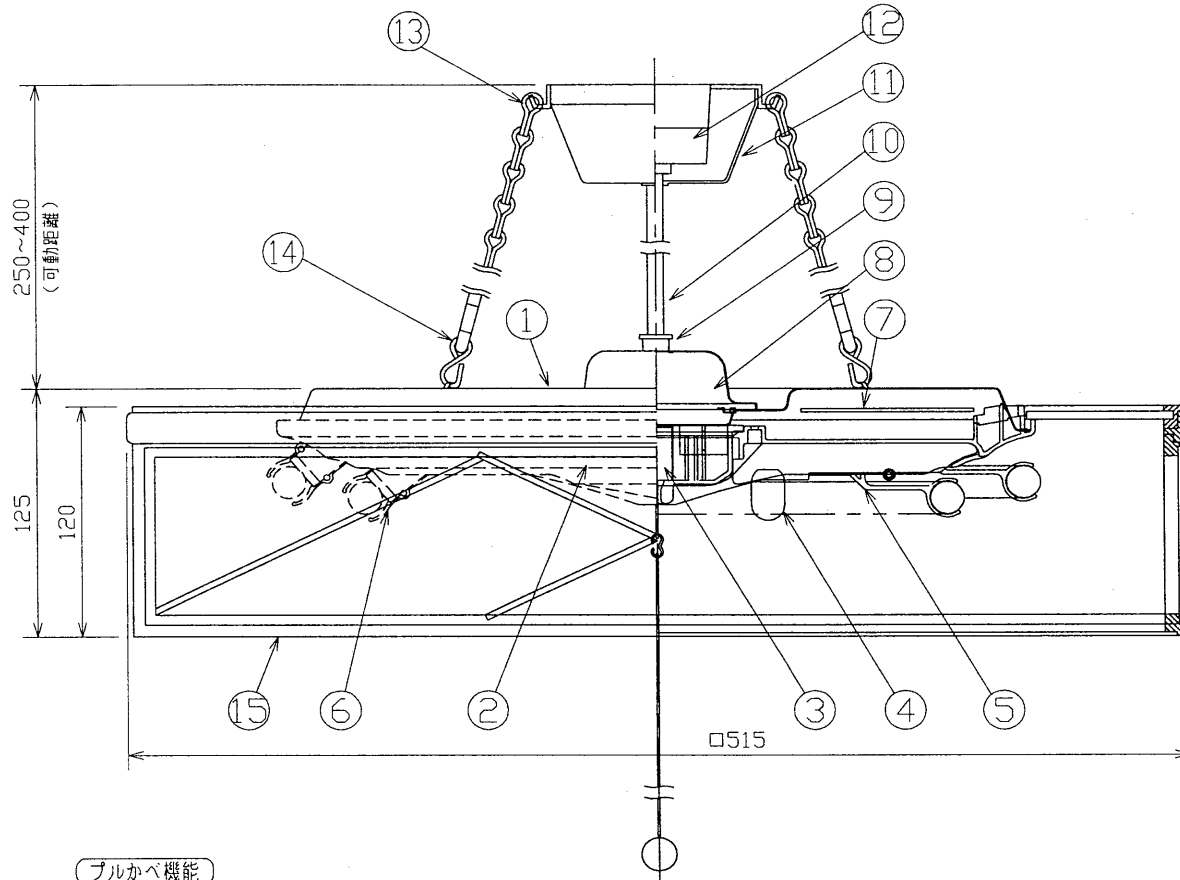
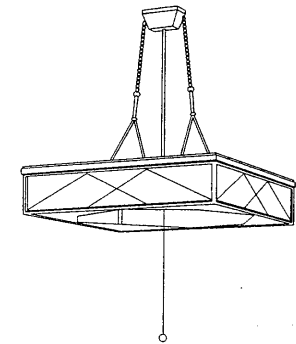


TOSHIBA

97.10 003



部番	部品名	個数	材質	摘要
1	シャーシ	1	SPC t0.6	黒
2	反射板	1	PBT	白
3	プルスイッチ	1	ユリア	DFM-102
4	ベビー電球	1		100W5V
5	ランプホルダー	1	PC	透明
6	ランプソケット	1	PBT	白
7	インバータユニット	1		FMB-2-861005
8	コードカバー	1	CGC t0.5	黒
9	コードストッパー	1	PP	黒
10	電源コード	1	丸打コード	0.75mm ² , 黒
11	シーリングカバー	1	PP	黒, 角形
12	角形引掛シーリングキャップ	1	ユリア	ロック付
13	吊り金具	1	SPC	メラミン焼付塗装, 黒
14	吊り具	2		黒
15	セード	1	白木	和紙風アクリルシート貼り



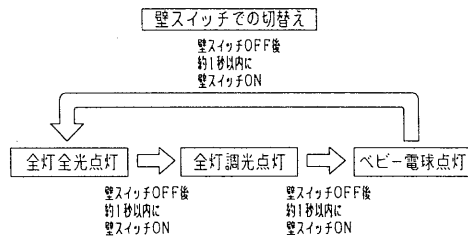
プルかべ機能

・当器具はプルスイッチまたは壁スイッチの操作により、点灯状態を切替えることができます。

プルスイッチでの切替え

点灯順序

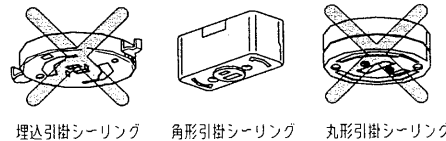
1. 全灯全光点灯
2. 全灯調光点灯
3. ベビー電球点灯
4. 消灯



※どの点灯状態でも、壁スイッチをOFFにして約1.5秒以上過ぎてから再び壁スイッチをONにすると「OFFする前の点灯状態」になります。

- (ご注意)
- ・1個の壁スイッチで2台以上の「プルかべ機能」の器具を操作することはお避け下さい。同時に切替わらない場合があります。
 - ・プルスイッチは壁スイッチがONのときのみ、切替えができます。
 - ・プルスイッチで消灯した場合、瞬時の停電が発生した際、プルかべ機能がはたらく全灯点灯となることがあります。

この器具は、付属の吊り具セットにより吊り下げ方式となっておりますので、下図の角形引掛シーリング以外には取り付けできません。



ネオスリムV
プルかべ機能

電圧 100	適合光源 FHC27EN + FHC34EN	質量 (kg) 2.8	形名 FVP86012	品名 東芝蛍光灯ペンダント
設計 大塚	担当 中嶋	検図 林	承認 手井	
単位 mm		第三角法		東芝ライテック株式会社