

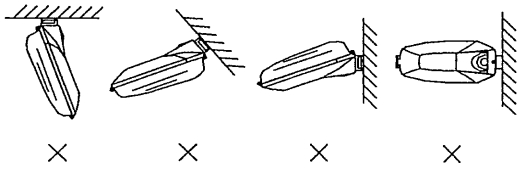
※施工上の注意とご使用上の注意はカタログ・取扱説明書をお読みください。

E27035A **TOSHIBA**

'97. 9. 001

(注 意)

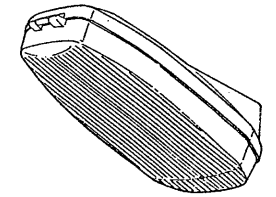
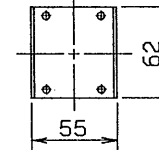
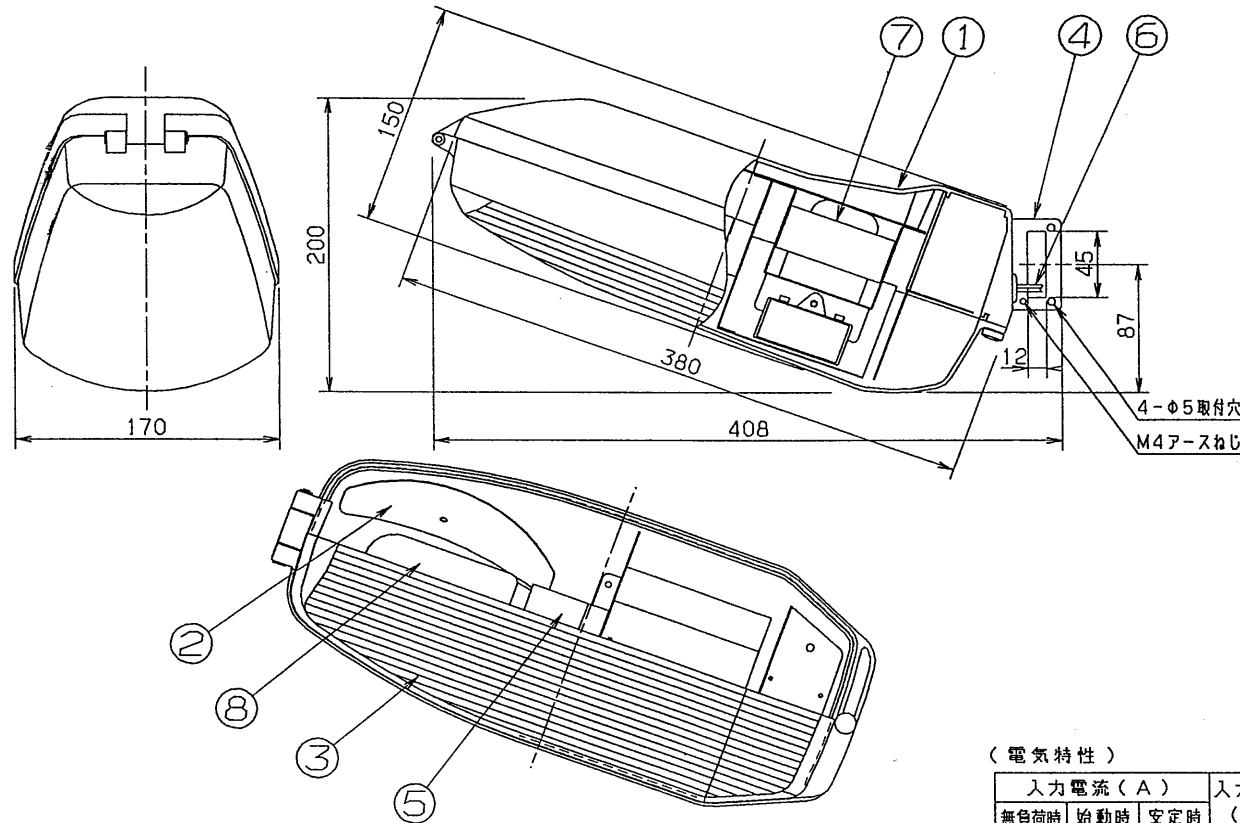
- (1) 必ず適合の取付治具を用いて、下図に示す方向で取付けてください。
横向き、上向き、天井面、傾斜面には取付けないでください。(左図参照)
- (2) 特に振動の激しい場所ではご使用になれません。
- (3) 海に面した臨海部ではご使用になれません。



部番	部 品 名	個数	材 質	摘 要
1	本 体	1	ADC	外面塗装
2	反 射 板	1	SPC	鏡面仕上げ(耐食フィルム付)
3	グ ロ - フ	1	アクリル	透明(プリズム付、一部拡散処理) 酸化チタン膜付
4	取 付 金 具	1	SUS	
5	ソ ケ ッ ト	1	磁 器	(E26)
6	口 出 線	2	H1V	器具外300mm 1.25mm ²
7	安 定 器	1		04NC-102HW(100V高効率)
8	ラ ン プ	1		高圧ナトリウムランプ(付属)

塗 装 : アクリル樹脂焼付塗装

標準色 : ミルキーホワイト(マンセル5Y/9/1)



- 適合取り付け治具(別売) : コンクリート柱取付用バンド B-2N
 : 鋼管柱(φ60.5, φ89.1)取付用バンド B-4 2本
 : 壁面取付金具 FK-60

光クリン

屋外用(防雨形)

電圧 V	適合光源	質量 Kg	形名	HW-0461HW-T1
100	NHT40(F)LT	3.2	品名	東 芝 防 犯 灯
設計	担当	検図	承認	図番
①	②	③	④	H3039/A
単位	mm	第三角法	発行	

(電 気 特 性)

入力電流(A)			入力電力 (W)
無負荷時	始動時	安定時	
1.05 ±10%	0.65 以下	0.55 ±10%	52

東芝ライテック株式会社