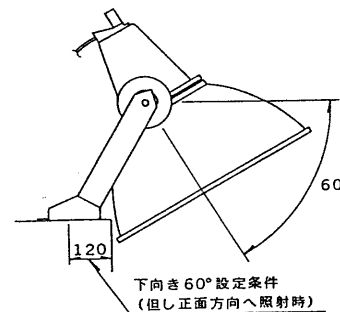
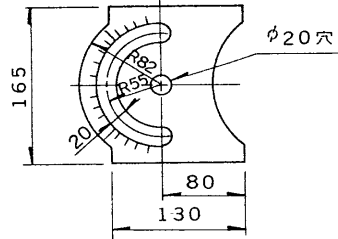
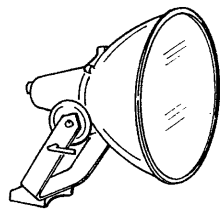
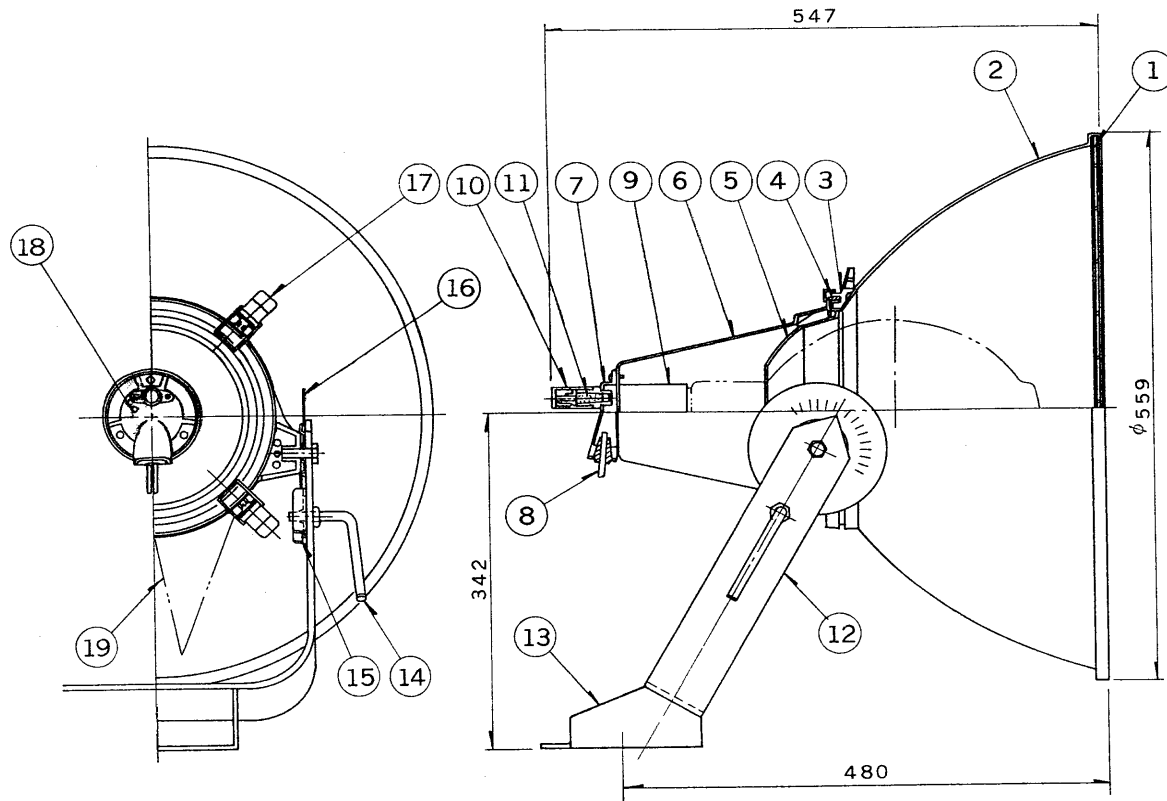


E 27035

TOSHIBA

'97. 9. 009



下向き60°設定条件
(但し正面方向へ照射時)

| 部番 | 部品名 | 個数 | 材質 | 摘要 |
|----|----------|----|---------------|-------------------------|
| 1 | 前面ガラス | 1 | 強化ガラス t4.0 | 透明(酸化チタン膜付) |
| 2 | 反射鏡 | 1 | アルミ t2.0 | 内面:電解研磨アルマイト仕上 外面:塗装 |
| 3 | 支持枠 | 1 | ADC | 塗装 |
| 4 | 開閉バッキン | 1 | シリコン | |
| 5 | 補助反射鏡 | 1 | アルミ | 電解研磨アルマイト仕上 |
| 6 | 光源筒 | 1 | アルミ | 外面塗装 |
| 7 | 貫通金具 | 1 | ADC | 外面塗装 |
| 8 | リード線 | 2 | シリコン電線 | φ2.0 器具外200mm |
| 9 | ソケット | 1 | 磁器 | (E39)耐振形 |
| 10 | フィルターケース | 1 | EPT | 黒色 |
| 11 | フィルター | 1 | 繊維活性炭 | |
| 12 | 脚 | 1 | FB 65×t6 | 溶融亜鉛メッキ |
| 13 | 回転台 | 1 | SPH t4.5 | 溶融亜鉛メッキ |
| 14 | ハンドル | 1 | SUS | |
| 15 | 締金 | 1 | SUS | |
| 16 | 回転板 | 1 | SUS | |
| 17 | ラッチ | 4 | SUS | |
| 18 | アース端子 | 1 | Bs | M4, 外歯付座金付 |
| 19 | チェーン | 1 | SUS | |

仕様

塗装:アクリル焼付塗装

標準色:マンセル8.0Y8.1/0.8(オフホワイト)

適合ボルト:M16

ビス, ボルトはステンレス製

材厚は素材厚を表します。

光クリップ

使用上のご注意

- この器具はフィルター付ですので水抜穴はついていません。
- 振動する場所で使用する場合には別途耐振形をご指定ください。

狭角配光(透明形ランプ使用)

広角配光(拡散形ランプ使用)屋外用(防雨形)

| | | | | |
|--------------------|--|-----------|----|---------------------|
| 電圧 | 適合光源 | 質量 | 形名 | HT-10058X-T1 |
| | メタルハイドランプ 700W~1000W 高圧ナトリウムランプ 660W~1000W 水銀ランプ 700W~1000W | 9.3 kg | 品名 | 東芝投光器 普及形(耐塩耐食形) |
| 設計 | 担当 | 検図 | 承認 | 図番 |
| 中田 | 中田 | 佐藤 | 佐藤 | H4189/A |
| 単位 | mm | 第三角法 | | 発行 |
| 東芝ライテック株式会社 | | | | |