

インサートボルトの器具内寸法

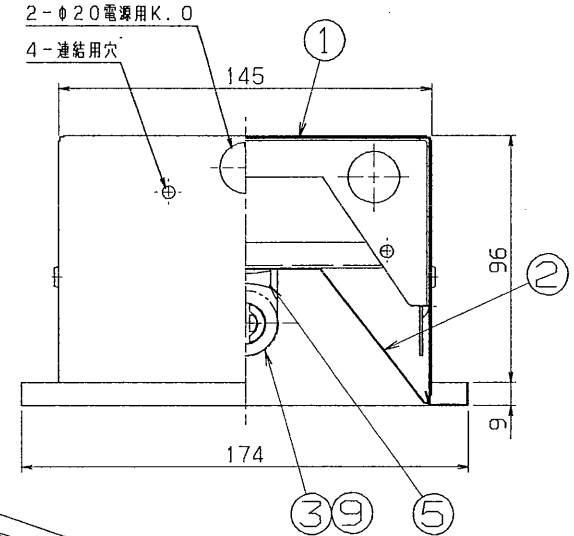
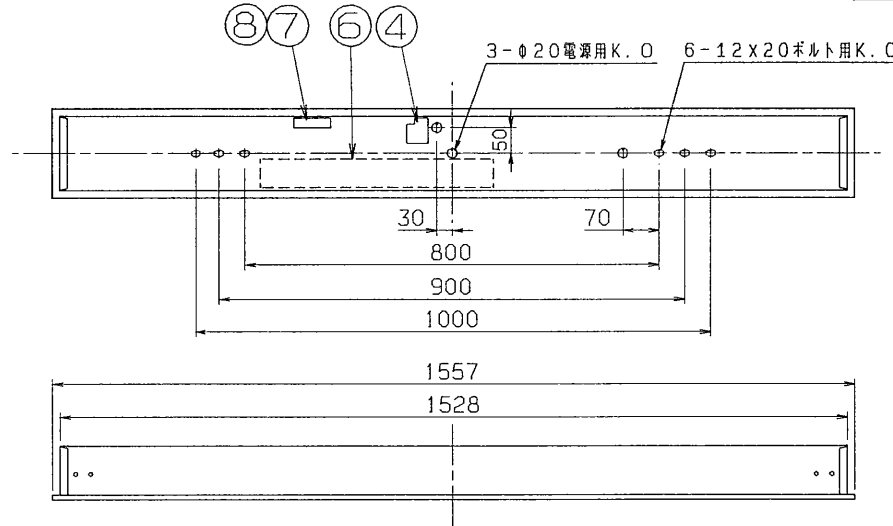
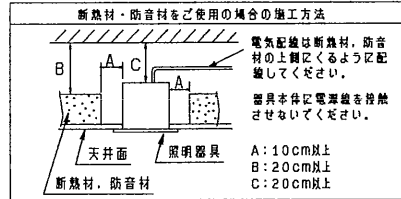
連結使用例

埋込穴寸法

部番	部品名	個数	材質	摘要
1	シャーシ	1	SPC t0.5	メラミン焼付塗装・白
2	反射板	1	SPC t0.5	メラミン焼付塗装・白
3	ランプソケット	2	ポリカーボ	DFS-3246
4	端子台	1	PA	DFC-3622
5	ツマミラッチ	2	6ナイロン	(白)
6	安定器	1		FMB-659203
7	リレー	1		G7T-1122S
8	リレーソケット	1		P7TF-05
9	ランプ	1		FHF50ワット

器具の取付け方

新熱材、防音材をご使用の場合は下図のように施工してください。

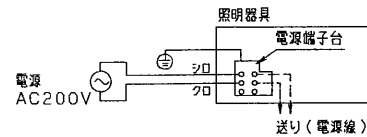


配線および調光方法

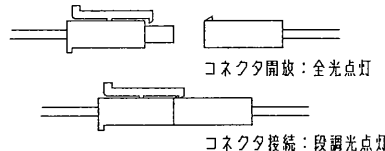
この器具は段調光方法(段調光コネクタ式、段調光リレー式)により、配線および調光方法が違いますので、ご注意ください。

段調光コネクタ式の場合

配線方法 電源線、アース線を確実に差し込んでください。

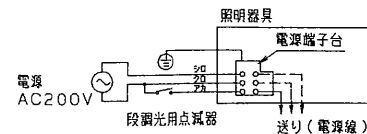


調光方法 明るさ切替コネクタを操作して、調光してください。

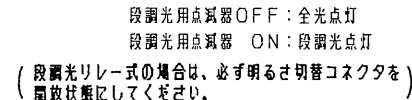


段調光リレー式の場合

配線方法 電源線、アース線を確実に差し込んでください。



調光方法 段調光用点滅器を設置し、段調光用点滅器を操作して調光してください。



- この器具は、システムアップシリーズの基本灯具です。下表の各種のシステムユニットが取り付けできます。基本灯具とシステムユニットは別売・別梱包です。

システムユニット形名			
F-6170 ソフトライト	F-6172N-0A1 0A1E1-A 8729-I	F-6172N-0A2 0A2E1-A 8729-II	F-6172N-0A3 0A3E1-A 8729-III

- システムユニットは、反射板を取り外し、ソケット取付金具を上に移動させ、反射板とシステムユニットを取り付けてください。
- 高周波点灯専用蛍光灯ランプ™メロウライン™(FHF50)専用器具です。
- この器具は全光点灯時(1灯当たり)6400lm点灯となっております。



単体用

段調光リレー内蔵
適合連結金具 C-124

電圧	点灯方式	質量	形名	品名
200V	PC	5.0kg	FHR-61870-PC	電子式
				東芝蛍光灯器具(段調光用) FHF50X1
				F54201/B
				発行
設計	担当	検図	承認	図番
遠藤	藤田	藤井	松下	
単位 mm		第三角法		
東芝ライテック株式会社				