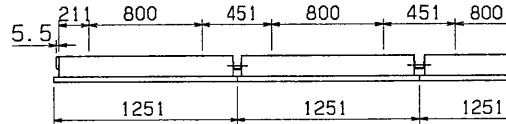
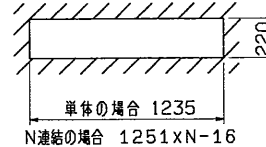


A寸法は25mmを超えないようにして下さい。
取付ボルトの器具内寸法

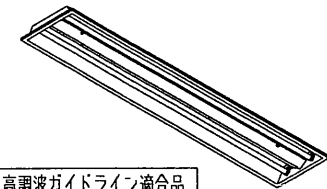
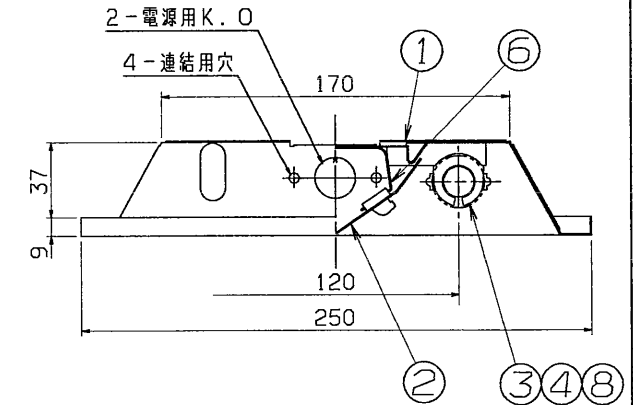
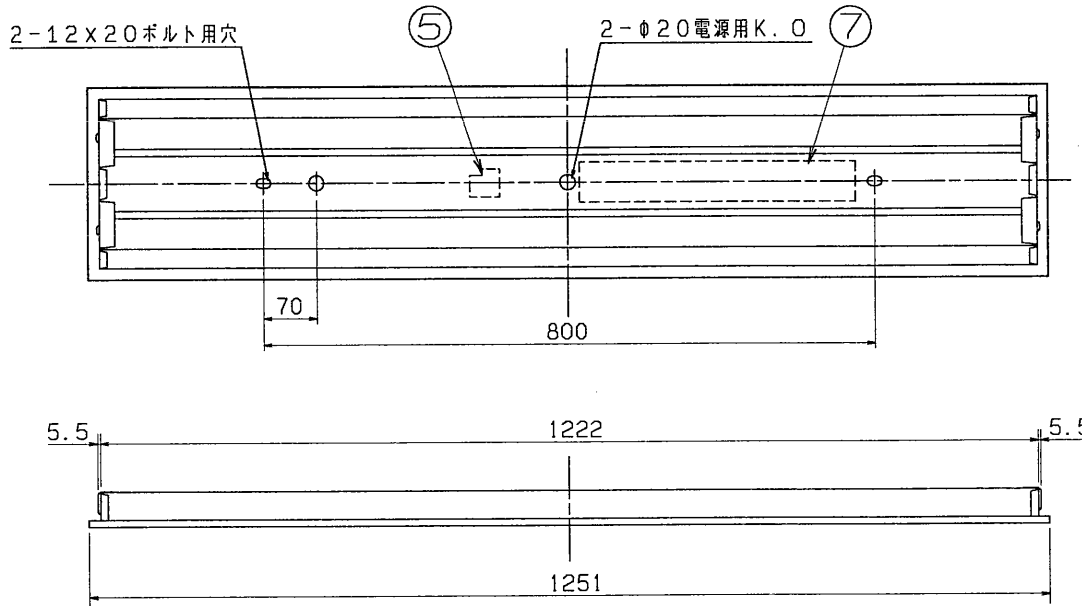


連結使用例



埋込穴寸法

部番	部品名	個数	材質	摘要
1	本体	1	SPC t0.6	メラミン焼付塗装・白
2	反射板	1	SPC t0.6	メラミン焼付塗装・白
3	ランプソケット	2	ポリカーボ	DFS-3244
4	ランプソケット	2	ポリカーボ	DFS-3245
5	端子台	1	PA	DFC-3621
6	反射板取付バネ	2	SUS	ボタン部：白
7	安定器	1		FMB-2-451015(100V用)
7	安定器	1		FMB-2-452015(200V用)
8	ランプ	2		FHF32ワット



高調波ガイドライン適合品

注) 1. この器具は(1灯当たり)4500lm点灯です。

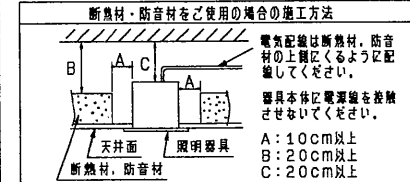
▲安全に関するご注意

- ・本器具は、5～35℃の温度範囲で使用するように設計してあります。高温で使用しますと火災の原因となります。
- ・本器具は屋内専用です。屋外や、水気・湿気のある場所及び腐食性ガス等の発生する場所では使用できません。器具落下・感電の原因となります。
- ・この器具は断熱施工不可です。断熱材・防音材を使用する場合には、器具にかぶせたり、密着して使用しないでください。火災の原因となります。右図を参照してください。
- ・高周波点灯専用蛍光灯ランプ・メロウライン® (FHF32)専用器具です。適合ランプ以外は使用しないでください。



・天井埋め込み専用器具です。傾斜天井・柔らかい天井(ロックワール等)には取り付けしないでください。指定以外の取付を行うと器具落下の原因となります。

器具の取付方法
断熱材、防音材をご使用の場合は下図のように施工してください。



電気配線は断熱材、防音材の上層に置くように配線してください。
器具本体に電源線を差接させないでください。
A: 10cm以上
B: 20cm以上
C: 20cm以上

公共施設用 FRS-19-322 に適合
適合連結金具 C-131



電圧 (V)	点灯方式	質量 (kg)	形名	FHR-42770-PS
100	PS	4.0	品名	東芝蛍光灯器具
200			品名	FHF32x2
設計	担当	検図	承認	図番
発行				F54202/E
単位	mm	第三角法	東芝ライテック株式会社	