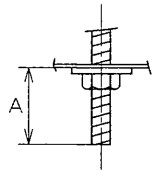


連結使用例

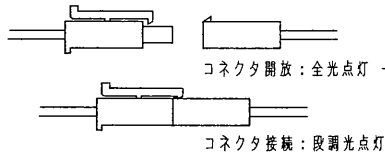
埋込寸法



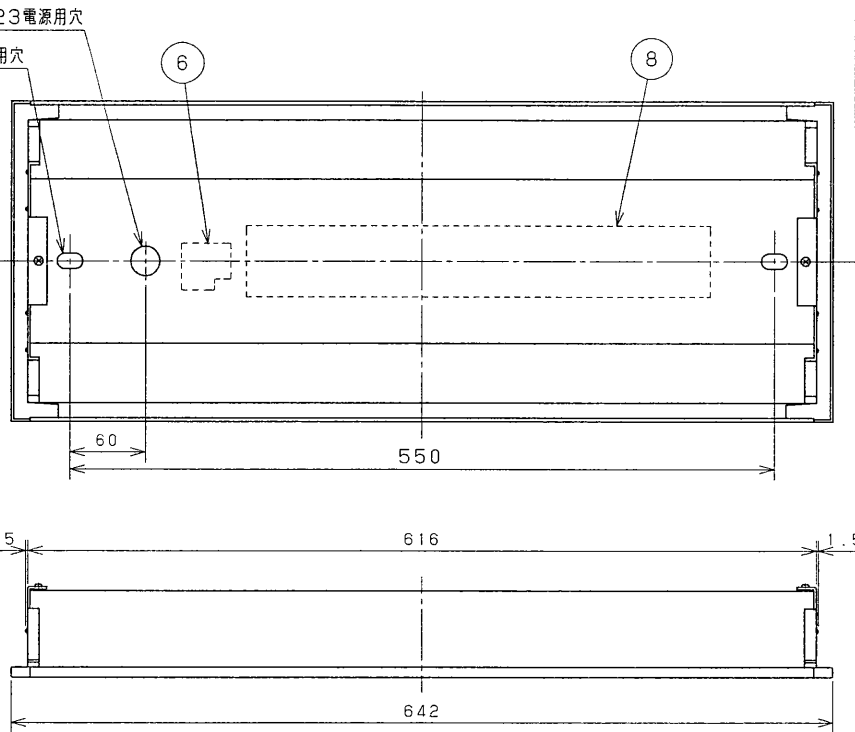
取付ボルトの器具内寸法

調光方法

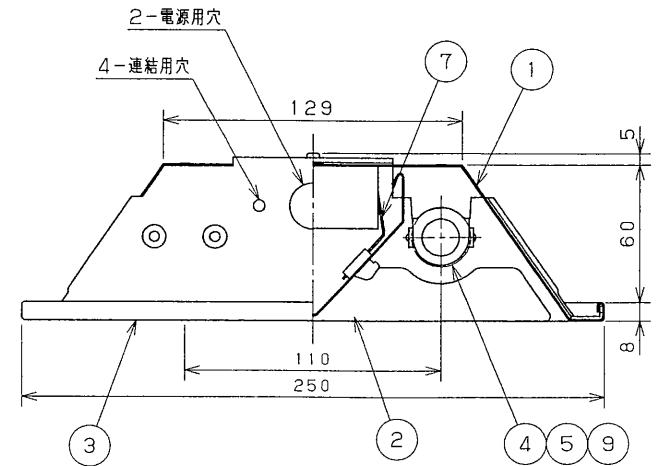
明るさ切替コネクタを操作して、調光してください。



注) 出荷時は全光点灯となっております。



部番	部品名	個数	材質	摘要
1	本体	1	CGC t0.6	白
2	バッフル	1	SPC t1.0	メラミン焼付塗装・白
3	端板	2	PBT	白
4	ランプソケット	2	ポリカーボ	DFS-3244
5	ランプソケット	2	ポリカーボ	DFS-3245
6	端子台	1	PA	DFC-3621
7	バッフル取付バネ	2	SUS	ボタン部：白
8	安定器	1		FMB-2-239201
9	ランプ	2		FHF16ワット



注) この器具は高出力点灯です。(全光点灯時)

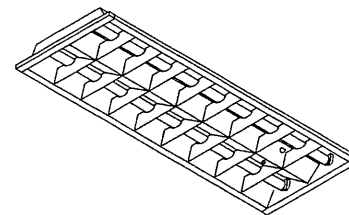
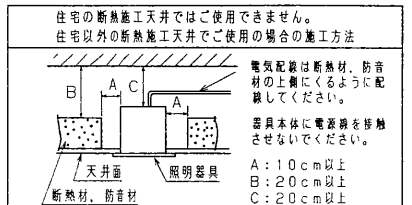
▲安全に関するご注意

- ・本器具は、5～35℃の温度範囲で使用するよう設計してあります。高温で使用しますと火災の原因となります。
- ・本器具は屋内専用です。屋外や、水気・湿気のある場所及び腐食性ガス等の発生する場所では使用できません。器具落下・感電の原因となります。
- ・この器具は断熱施工不可です。断熱材・防音材を使用する場合には、器具にかぶせたり、密着して使用しないでください。火災の原因となります。右図を参照してください。
- ・高調波点灯専用蛍光灯ランプ\*メロウライン\* (FHF16) 専用器具です。適合ランプ以外は使用しないでください。



・天井埋め込み専用器具です。傾斜天井・柔らかい天井 (ロックウール等) には取り付けないでください。指定以外の取付を行うと器具落下の原因となります。

器具の取付け方  
断熱材、防音材をご使用の場合は下図のように施工してください。



高調波ガイドライン適合品

適合連結金具 C-210 (FHR-42210対応)  
C-220 (FHR-42771対応)

(注) FHR-42771と連結する際は、器具断面形状が異なります。



電圧 (V)	点灯方式	質量 (kg)	形名	FHR-22210-PC
200	PC	2.5	品名	電子式 東芝蛍光灯器具 FHF16x2
設計	担当	検閲	承認	図番
原	原	護	護	F54153/D
単位	mm	第三角法	発行	東芝ライテック株式会社