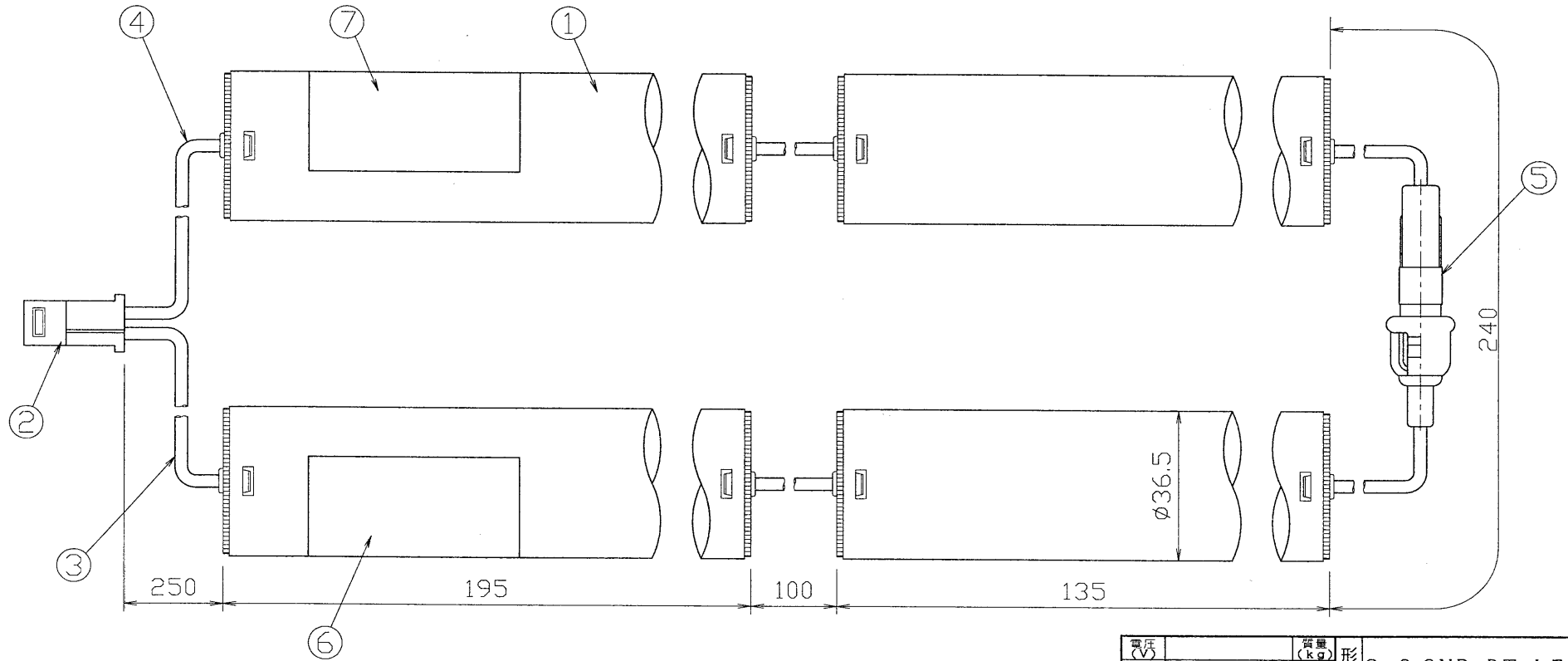


部番	部品名	個数	材質	摘要
1	電池ケース	1	耐熱P.P.	
2	接続端子	1		
3	(+)リード線	1		φ0.18/30芯 耐熱線(赤)
4	(-)リード線	1		φ0.18/30芯 耐熱線(黒)
5	ヒューズ	1		5A
6	銘板	1	アート紙	
7	お願いラベル	1	上質紙	



電圧 (V)	質量 (kg)	形名	2-3・2NR-DT-LE
		品名	東芝非常灯電池 (12V 4000mAh)
設計	担当	検図	承認
発行	発行	発行	発行
単位 mm	第三角法	東芝ライテック株式会社	