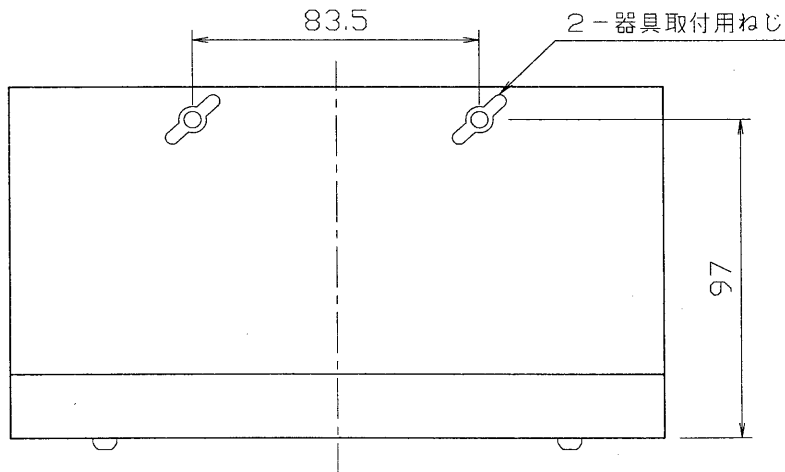
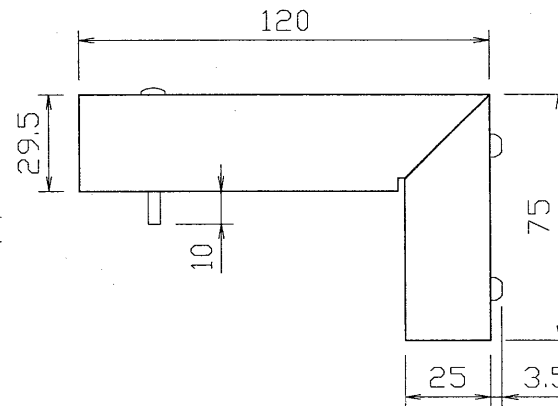
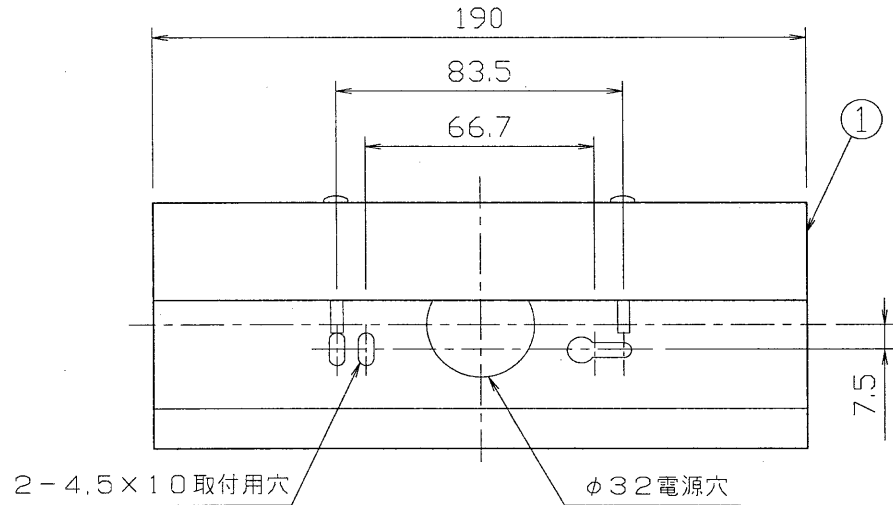


TOSHIBA

' 98.12. 205

部番	部品名	個数	材質	摘要
1	取付金具	1	SPC t1.0	メラミン焼付塗装 クールホワイト
2				
3				
4				
5				
6				
7				
8				



△ 安全に関するご注意

- ・ 部品防水器具専用金具です。
器具防水構造器具には使用できません。
浸水による落下、感電の原因となります。
- ・ 誘導灯用取付金具（壁面取付）です。
指定された器具及び指定方向以外は取付できません。
落下の原因となります。

型番	適合器具	質量 (kg)	形名	FA-141W
	FBK-10255W-PS	0.2	品名	東芝誘導灯用壁面取付金具
設計	担当	検図	承認	図番
				F9927/A
単位	mm	第三角法		発行
				東芝ライテック株式会社