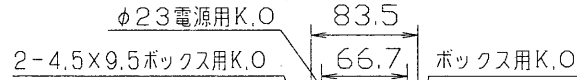
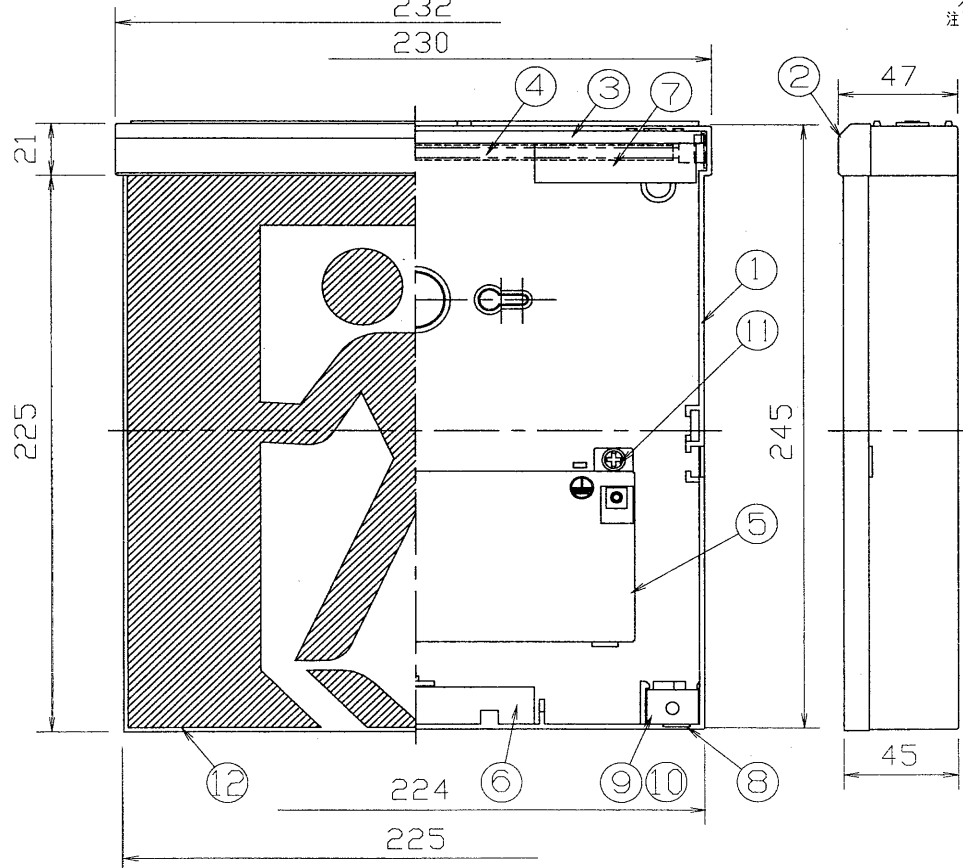
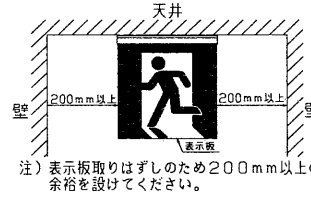
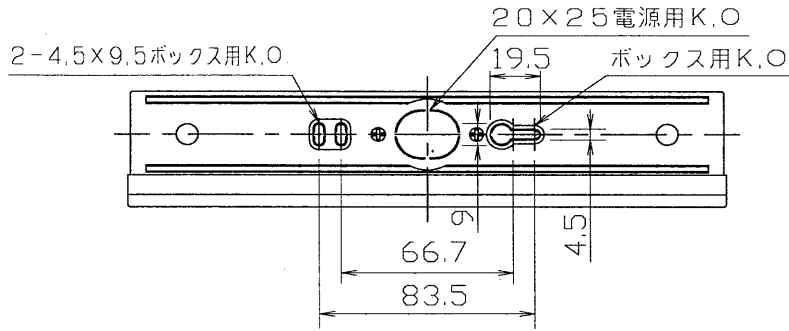


TOSHIBA

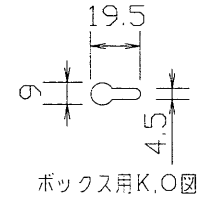
'98.10 003

▲ 安全に関するご注意

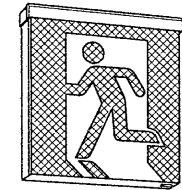
- 本器具は、5～35℃の温度範囲で使用するよう設計してあります。指定温度以外で使用すると火災の原因となります。
- 本器具は屋内専用です。屋外や、水気・湿気のある場所及び腐食性ガス等の発生する場所では使用出来ません。
- 器具落下、感電の原因となります。
- 直射日光の当たる場所で使用しないでください。変色・変形・火災・短寿命の原因となります。
- 本器具は屋内専用ですので、風が吹く場所には使用出来ません。そのまま使用すると器具落下の原因となります。
- 本器具は、天井直付、吊り下げ、壁直付専用です。指定以外の取付を行うと火災・器具落下の原因となります。吊り下げる場合は、適合する吊り具をご使用ください。



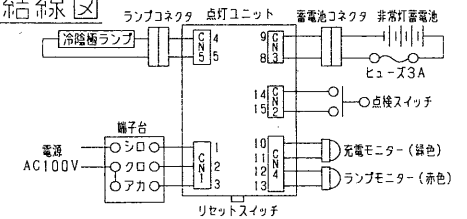
背面取付図



ボックス用K.O.図



結線図



1. 蓄電池のコネクタははずしてありますので電源通電後差し込んでください。
2. 強い風の吹く場所でのご使用の場合にはご相談ください。
3. アース工事は、電気設備の技術基準に準い確実に行ってください。(D種(第三种)接地工事)

充電モニター付 屋内用 20A形 片面灯

| | | | | |
|--------|------|---------|---------|--------------|
| 電圧 (V) | 点灯方式 | 容量 (kg) | 形名 | FBK-42301-PS |
| 100 | PS | 1.2 | (表示板含む) | 電子式 |
| 設計 | | 担当 | 検図 | 承認 |
| 大里 | | 中島 | 松野 | 丸山 |
| 番 | | 発行 | | F66062/B |
| 単位 mm | | 第三角法 | | 東芝ライテック株式会社 |

誘導灯認定委員会合格品
型式認定番号 HAL11-164