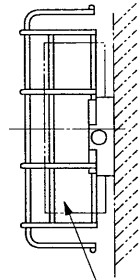
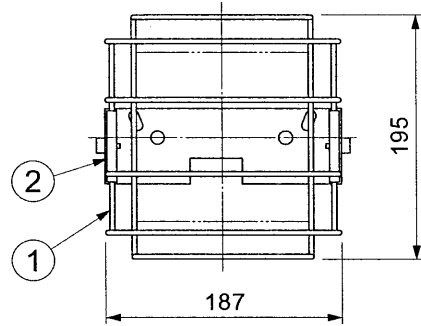
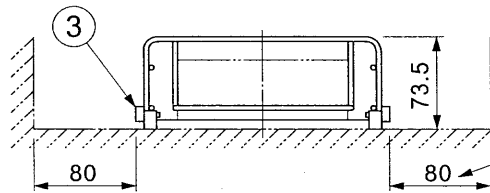


部番	部 品 名	個数	材 質	摘 要
1	ガ ー ド	1	鋼線 φ4	白
2	取 付 金 具	2	鋼板 t1	白
3	ツ マ ミ ネ ジ	2	M3	
4				
5				
6				
7				
8				

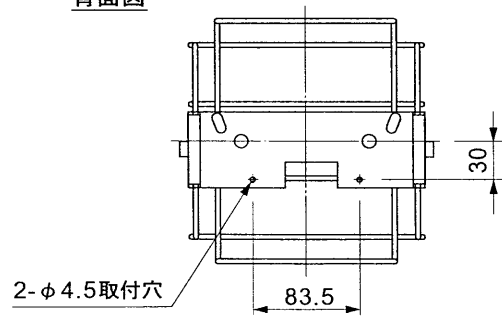


高輝度誘導灯器具



ガード側面部の取付用ツマミネジを操作するのに必要な寸法です。

背面図



使用上のご注意

1. 誘導灯器具本体の83.5mmピッチの取付穴を利用してガードの取付金具と共に壁面に取付けてください。

**△ 安全に関するご注意**

- 高輝度誘導灯（10形）用ガードです。指定された高輝度誘導灯器具以外は使用しないでください。落下の原因となります。

電圧 (V)	適合器具	質量 (kg)	形名	FBG-140	
	FBK-10203	0.4	品名		東芝高輝度誘導灯用ガード
設計	担当	検図	承認	図番	
				F9864/A	
単位	mm	第三角法		発行	
				<b>東芝ライテック株式会社</b>	