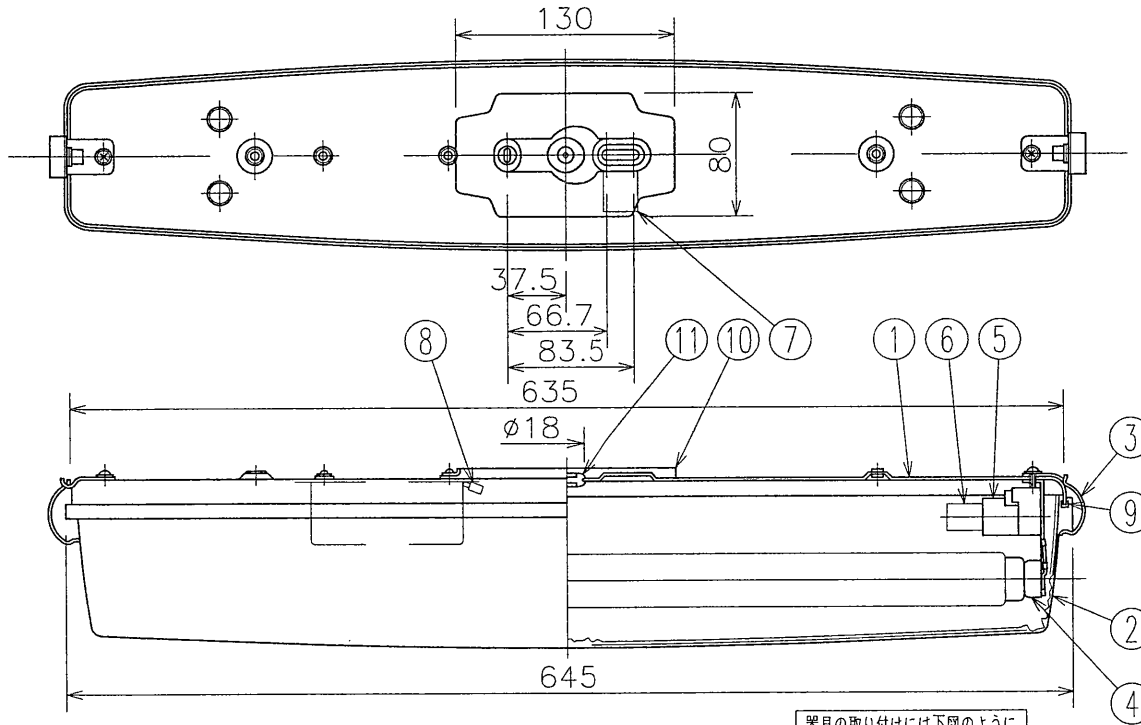


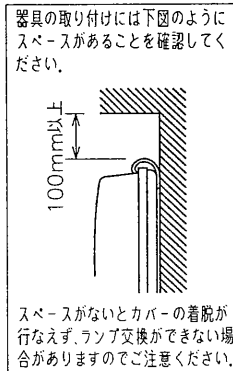
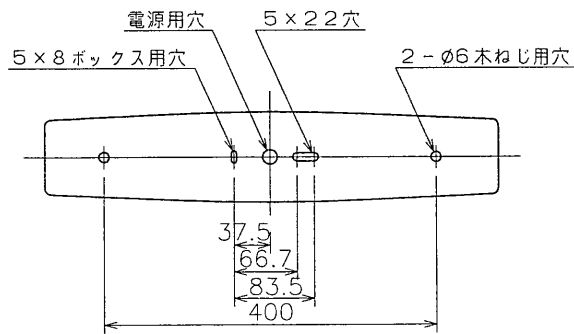
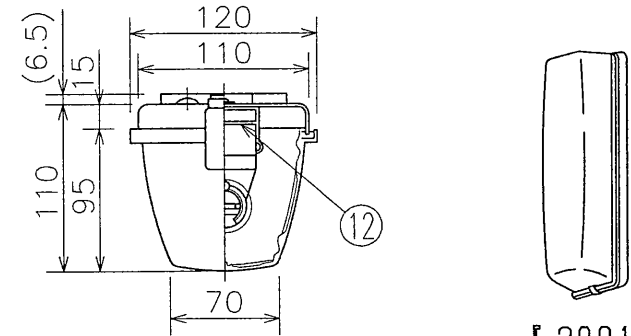
※施工上の注意とご使用上の注意はカタログ・取扱説明書をお読みください。

部番	部品名	個数	材質	摘要	部番	部品名	個数	材質	摘要
7	SL端子台	1	ユリア	DFC-3619	1	シャーシ	1	SPC t0.6	メラミン焼付塗装・白
8	アース端子	1	BsP		2	カバー	1	スチロール	透明
9	パッキン	1	EPR	白	3	カバー抑え金具	2	SUS	
10	ボックス用パッキン	1	クロブレン	白	4	ランプソケット	2	ユリア	DFS-3206U
11	電源ブッシュ	1	クロブレン	白	5	点灯管ソケット	1	ポリプロ	DFS-3711
12	安定器 (20W用)	1		FBC-20162	6	点灯管	1		FG-1E



**△安全に関するご注意**

- 必ず適合光源を使用してください。指定外の光源を使用すると火災の原因となります。
- この器具は、防湿形です。サウナなどの高温になる場所では使用できません。感電・過熱による火災の原因となります。
- 取り付けの際は取付面の凹凸を調べて平滑な所に取り付けてください。また、電源穴を内側よりコーキングしてください。造営物によっては、ポリ台・木台を使用してください。湿気、水気の浸入による絶縁不良、感電の原因となります。
- この器具は、屋外には使用できません。カバー・グローブの変色・破損・落下の原因となります。
- この器具は、腐食性ガス雰囲気場所には使用しないでください。そのまま使用しますと、変質、変色、絶縁不良、器具の落下の原因となります。
- この器具は、振動の激しい場所には使用しないでください。そのまま施工されますと、器具の落下の原因となります。
- 本器具は、天井直付または壁付専用です。指定以外の取り付けを行うと火災・器具落下の原因となります。



【2001/3末で生産完了】  
 カバー取付：押え金具方式  
 天井・壁面取付兼用（床置取付不可）

防水性能		防湿形	
電圧 (V)	適合光源	質量 (kg)	形名
100	FL20SS-N/18 x1	1.6	FB-2160
設計	担当	検図	承認
田邊	田邊	清水	中山
番	発行	F6249/L	
単位 mm		第三角法	
<b>東芝ライテック株式会社</b>			