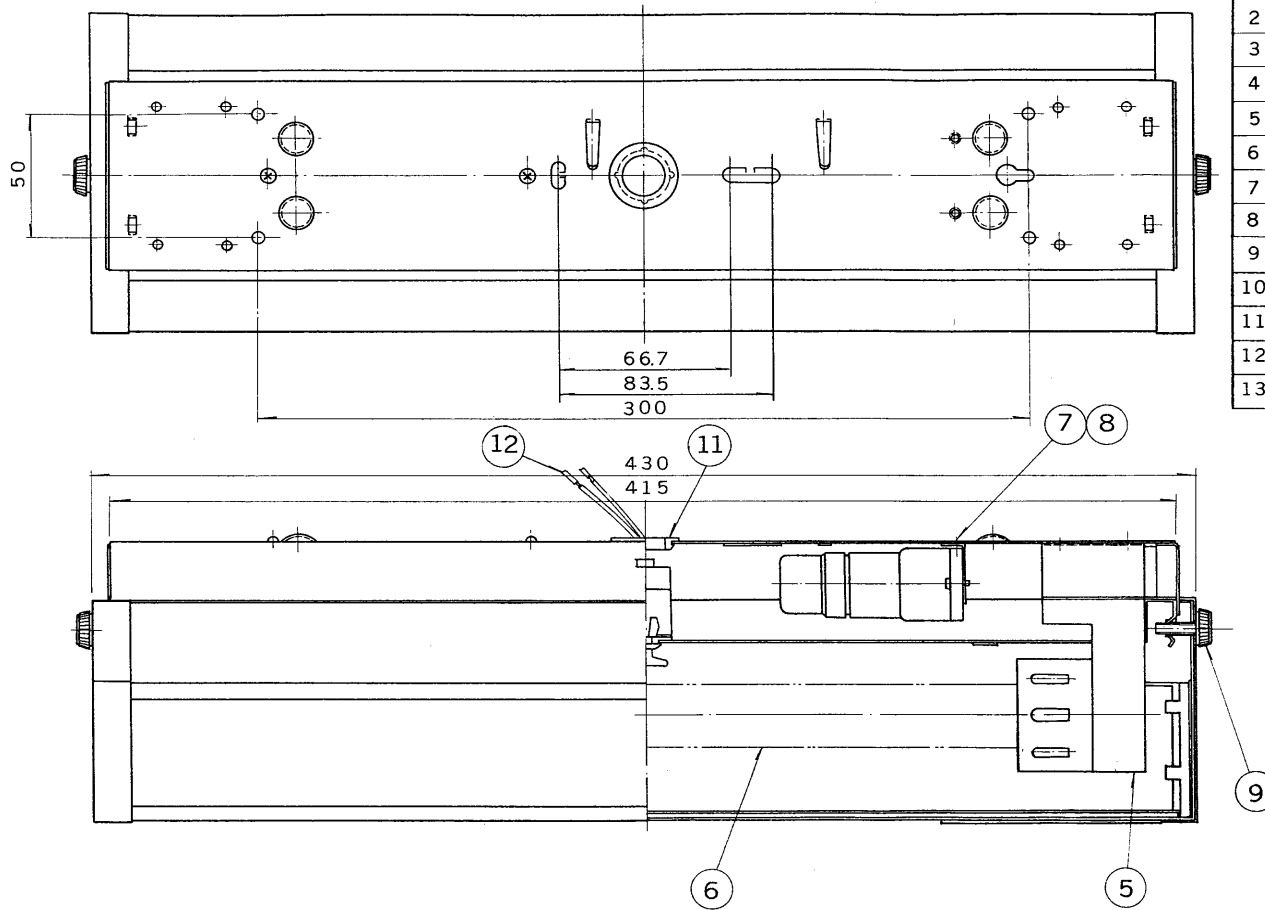


※施工上の注意とご使用上の注意はカタログ・取扱説明書をお読みください。

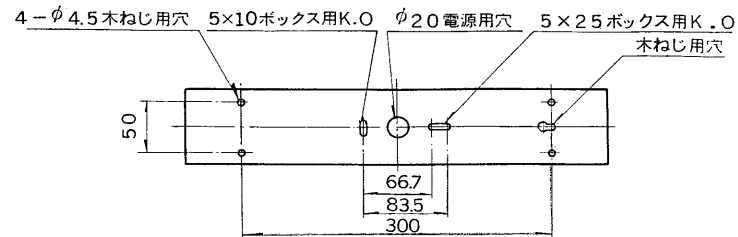
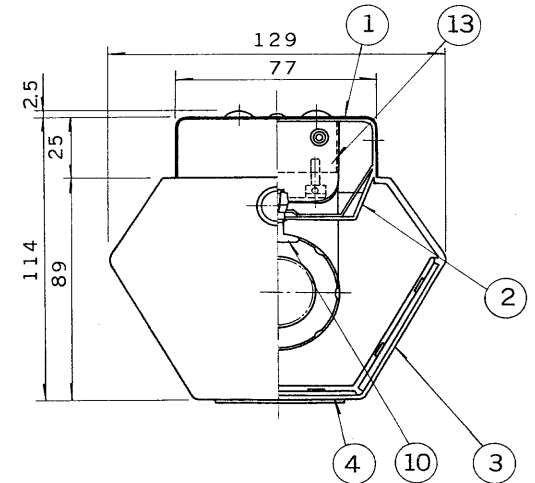
E 27035

TOSHIBA

'97. 1. 001



部番	部品名	個数	材質	摘要
1	シャーシ	1	SPC t0.6	アクリル焼付塗装・黒・半艶
2	反射板	1	SPC t0.4	アクリル焼付塗装・白
3	飾り枠	1	SPC t0.6	アクリル焼付塗装・黒・半艶
4	ガラス	3	ガラス t2.0	アンバー
5	ランプソケット	2	ユリア	DFS-WT-13
6	ランプ	1		FL10
7	点灯管ソケット	1	ユリア	DFS-WG-20
8	点灯管	1		FG-7E
9	飾り枠取付ねじ	2	頭部 H1スチロール	黒
10	ナイラッチ	1	ナイロン	白
11	電源ブッシュ	1	ポリエチレン	乳白
12	口出線	2	VSF	0.75mm 器具外150mm
13	安定器	1		10W用



防水性能 防湿・防雨形

電圧	適合光源	質量	形名	
100V	FL10×1	2.0 kg	FB-1188A	
設計	担当	検図	承認	品名
				東芝蛍光灯ブラケット
単位	mm	第三角法	図番	F6252/F
			発行	
東芝ライテック株式会社				

<生産完了 1992年03月31日>