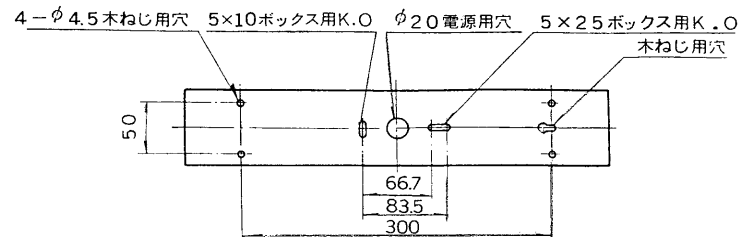
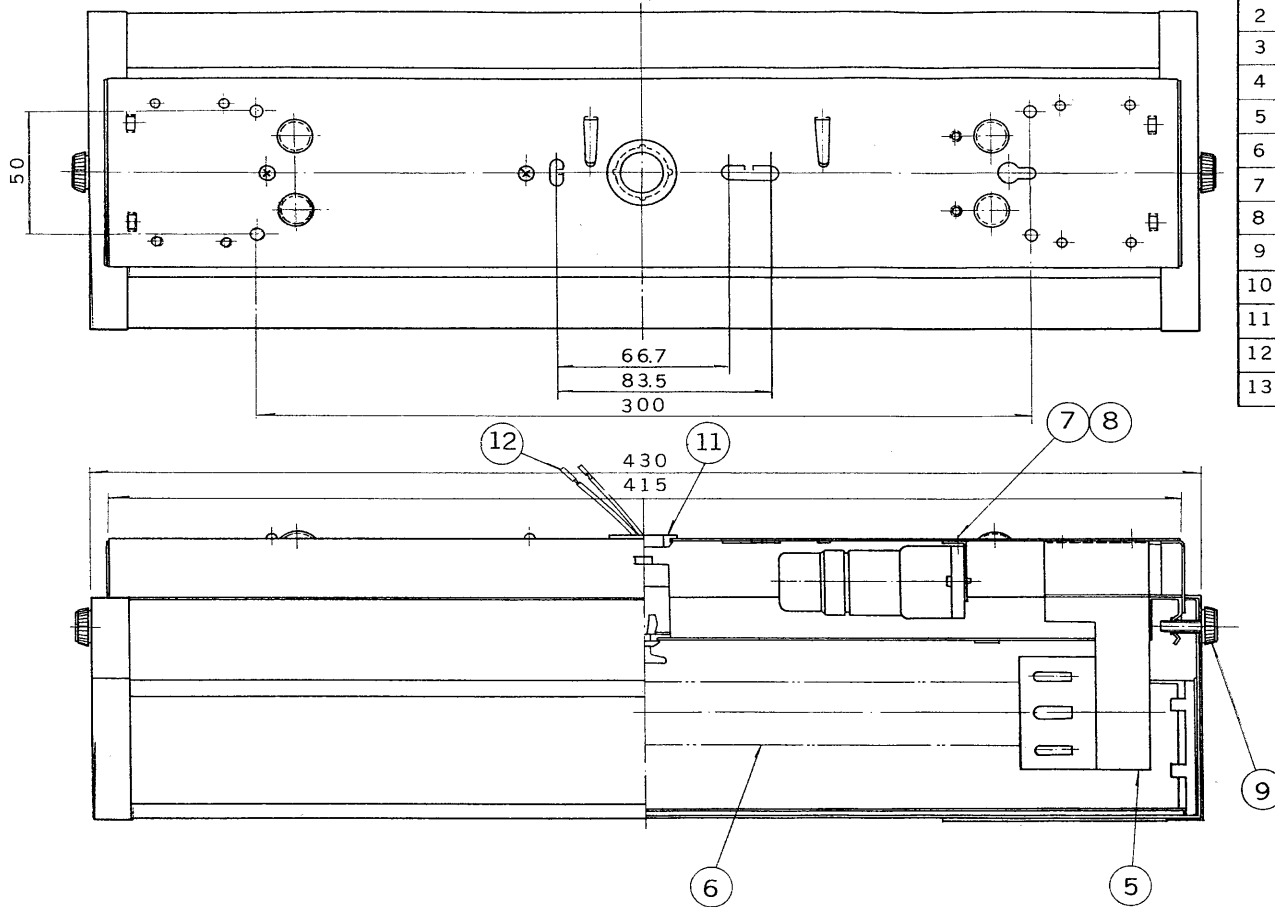


※施工上の注意とご使用上の注意はカタログ・取扱説明書をお読みください。

F 27015

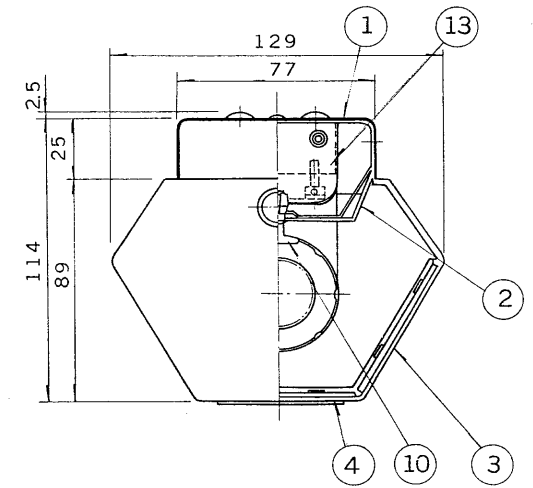
TOSHIBA

'97. 1. 001



4-φ4.5木ねじ用穴 5×10ボックス用K.O φ20電源用穴 5×25ボックス用K.O
木ねじ用穴

部番	部 品 名	個数	材 質	摘 要
1	シャ ー シ	1	SPC t0.6	アクリル焼付塗装・黒・半艶
2	反 射 板	1	SPC t0.4	アクリル焼付塗装・白
3	飾 り 枠	1	SPC t0.6	アクリル焼付塗装・黒・半艶
4	ガ ラ ス	3	ガラス t2.0	透 明
5	ランプソケット	2	ユ リ ア	DFS-WT-13
6	ラ ン プ	1		FL10
7	点灯管ソケット	1	ユ リ ア	DFS-WG-20
8	点 灯 管	1		FG-7E
9	飾り枠取付ねじ	2	頭部 H1スチロール	黒
10	ナイラッチ	1	ナイロン	白
11	電源プッシュ	1	ポリエチレン	乳白
12	口 出 線	2	V S F	0.75mm ² 器具外150mm
13	安 定 器	1		10W用



『'97/3末で生産完了』

電 圧		適 合 光 源		質 量		形 名	
100V		FL10×1		2.0 kg		FB-1188C	
設計		担当		検図		承認	
番		番		番		番	
単位 mm		第三角法		発行		F 6 2 5 2 / E	
東芝ライテック株式会社							

<生産完了 1997年03月31日>