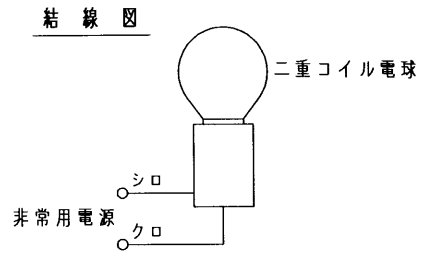
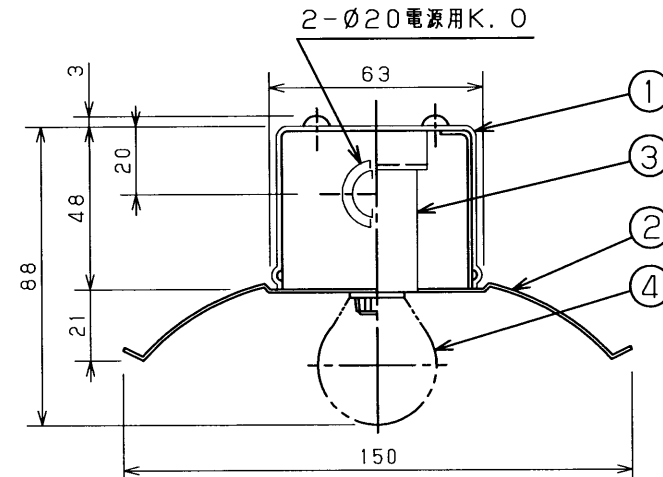
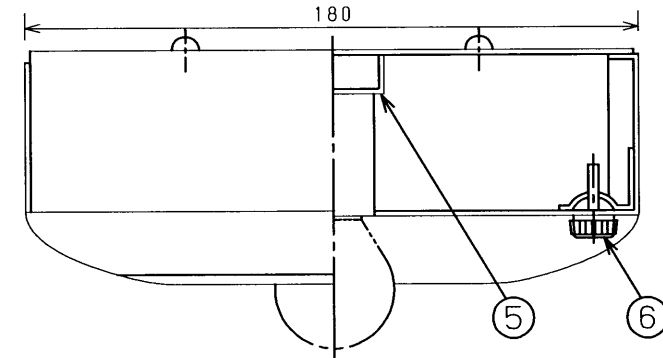
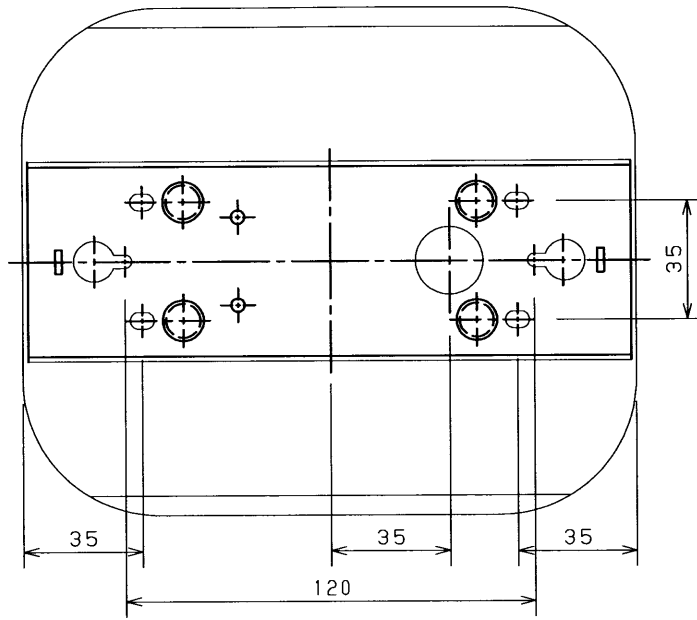
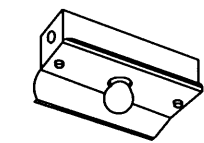


部番	部 品 名	個数	材 質	摘 要
1	シ ャ - シ	1	SPC t0.4	メラミン焼付塗装・アイボリー
2	反 射 笠	1	SPC t0.35	メラミン焼付塗装・白
3	非常用ソケット	1	磁 器	DIS-2702 (E17)
4	非 常 用 電 球	1		100V40WS35 (二重コイル電球)
5	ILソケット取付金具	1	S G C	
6	化 粧 ね じ	2	頭部白色コリア	(セットスクリュー)



出口線は耐熱シリコン電線

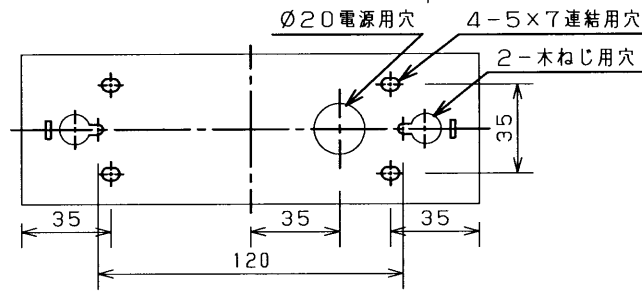


評定番号 LCLC-02

連結器具 連結金具
 FT-41121NK C-100
 FT-41123NK

▲安全に関するご注意

- ・本器具は、5~35℃の温度範囲で使用するように設計してあります。高温で使用しますと火災の原因となります。
- ・本器具は屋内専用です。屋外や、水気・湿気のある場所及び腐食性ガス等の発生する場所では使用できません。器具落下・感電の原因となります。
- ・直射日光の当たる場所で使用しないでください。変色・変形・火災・短寿命の原因となります。
- ・本器具は屋内専用ですので、風が吹く場所には使用できません。そのまま使用しますと器具落下の原因となります。
- ・適合ランプ以外は使用しないでください。



電圧 (V)	点灯方式	質量 (kg)	形名
100	非常用電球 40W	0.5	EMM-405N
	一般照明用電球 ミニランプ 25W 40W		東芝非常用照明器具 (電源別置) 白熱灯・専用形 非常時のみ: 非常用電球100V40W×1
承認		担当	図番
高井		杉下	AA2007-00866-02
単位 mm	第三角法		東芝ライテック株式会社