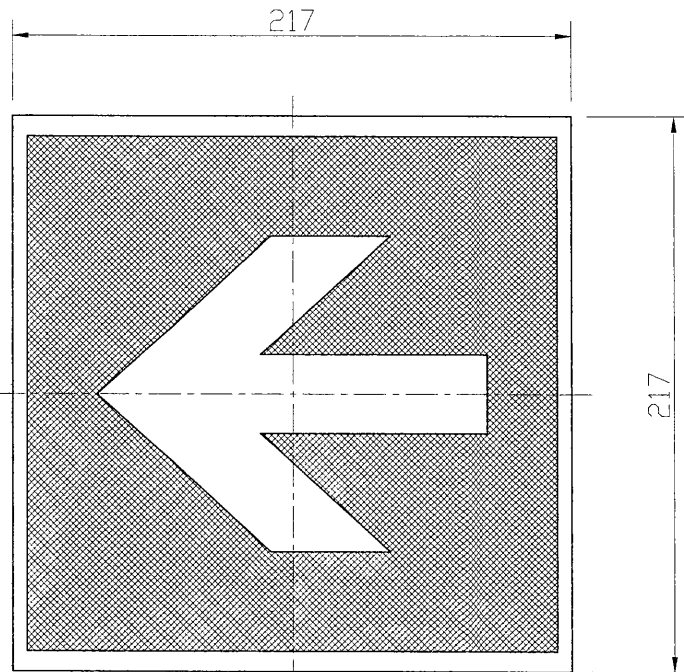
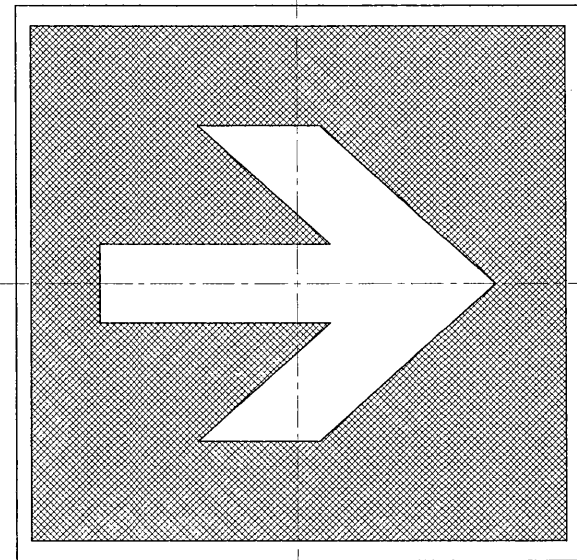


部番	部品名	個数	材質	摘要



ET-09017



ET-09016



誘導灯認定委員会合格品
型式認定番号PP1HM-89

生産完了

安全上のご注意	
⚠警告	1. 高輝度避難口誘導灯専用表示板です。適合する高輝度避難口誘導灯器具以外には使用できません。
	2. 適合光源の種類、本数により、適合する器具と表示板との組み合わせが異なります。間違えた組み合わせは正確な避難誘導が行えない原因となります。
	3. 直射日光の当たる場所、高温になる場所では使用しないでください。変形、変色の原因となります。

有効表示面：200×200
 材質：アクリル（乳白）
 材厚：t2
 地：緑
 矢印：白
 20B形用

電圧	質量	形名	ET-09016 ET-09017
	115g	品名	東芝避難口誘導灯表示板
設計	担当	検図	承認
松野	松野	山本	山本
図番	F9730/D		
発行	東芝ライテック株式会社		
単位 mm	第三角法		