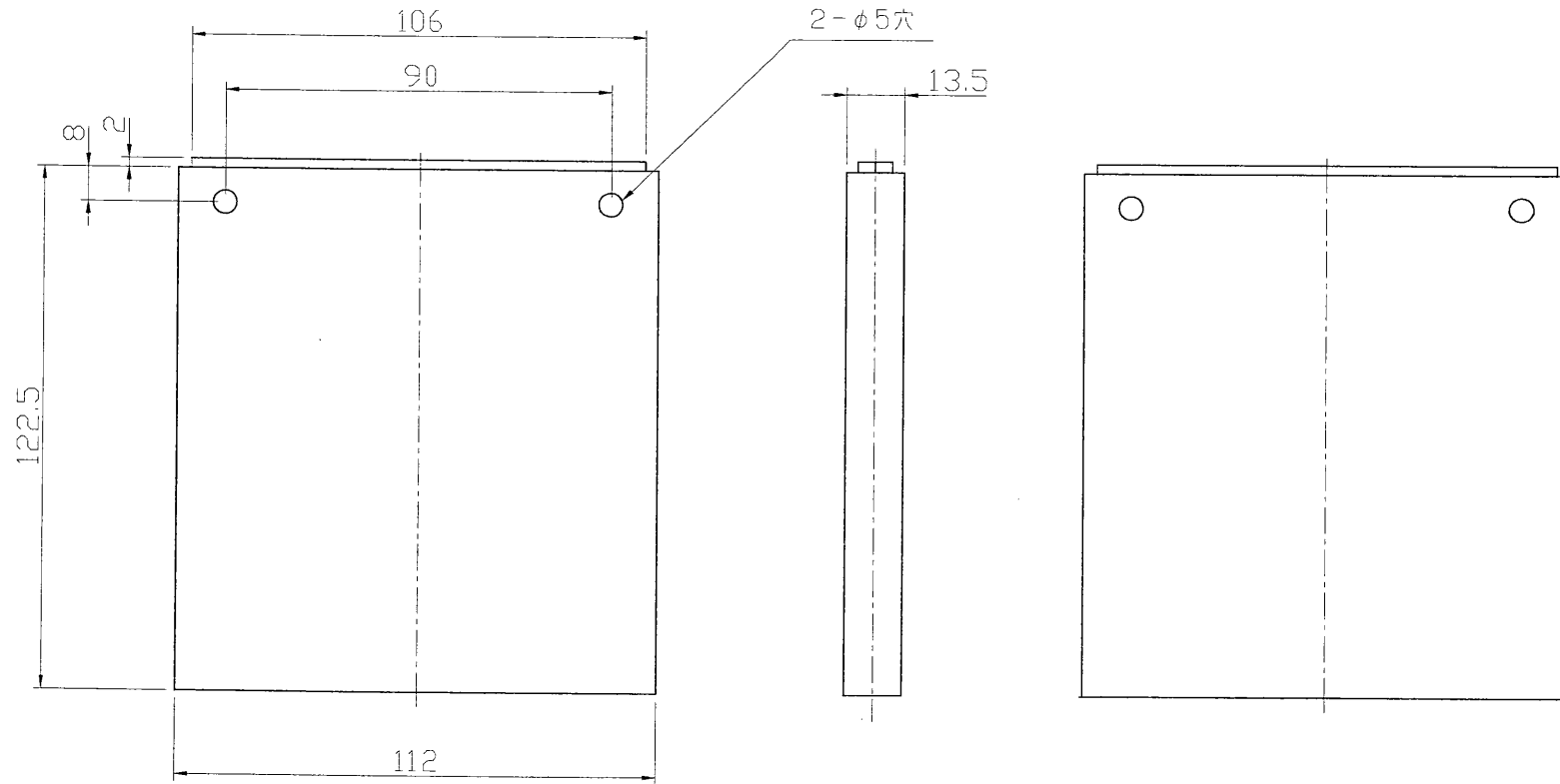


部番	部品名	個数	材質	摘要
1				
2				
3				



生産完了

片面灯用  
 材質 : アクリル  
 板厚 : t2.0  
 10形用

注) 形名の書いてある面を表面にしてお使いください。

電圧	適合器具	質量	形名	ET-1059	
	FBK-10109	0.2	品名		
	FBK-10119	kg	品名	東芝無地表示板	
設計	担当	検図	承認	図番	F9820/B
				発行	
単位	mm	第三角法		東芝ライテック株式会社	