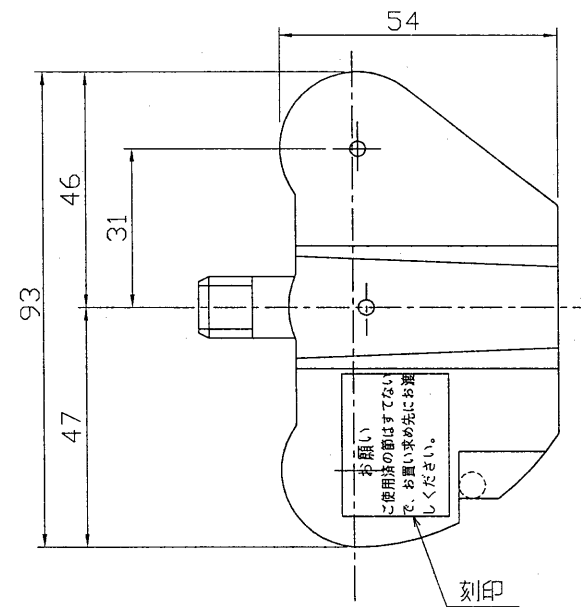
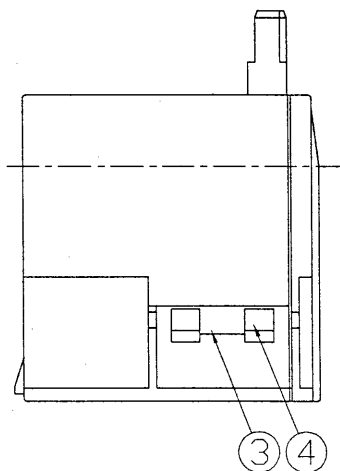
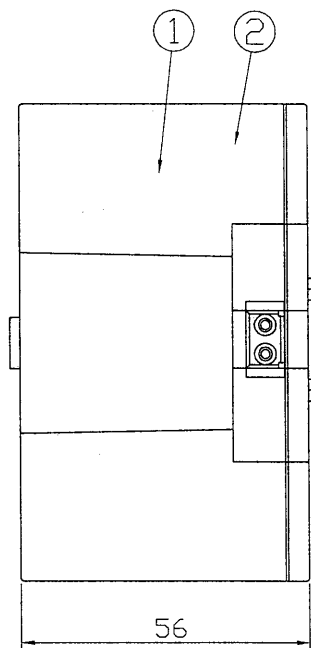
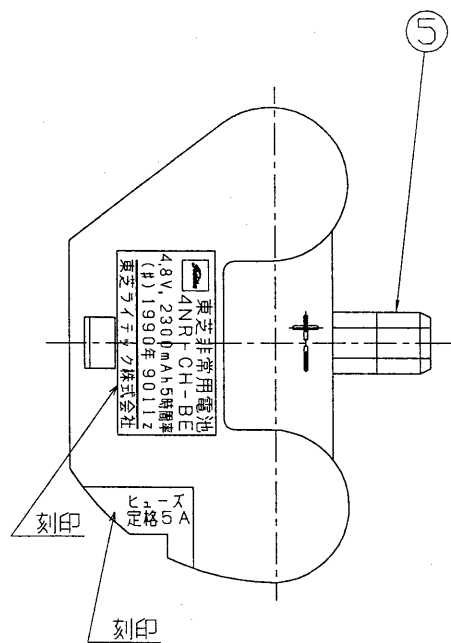


部番	部品名	個数	材質	摘要
1	電池ケース A	1	HIスチロール	
2	電池ケース B	1	HIスチロール	
3	ガラス管ヒューズ	1	5A	
4	ヒューズホルダー	1		
5	コネクター	1		



電圧 (V)	点灯方式	質量 (kg)	形名	4NR-CH-BE	
			品名		東芝非常用電池 (4.8V 2300mAh)
設計	担当	検図	承認	図番	F9687/B
季嵐	季嵐	川並	松下	発行	-
単位 mm	第三角法		東芝ライテック株式会社		