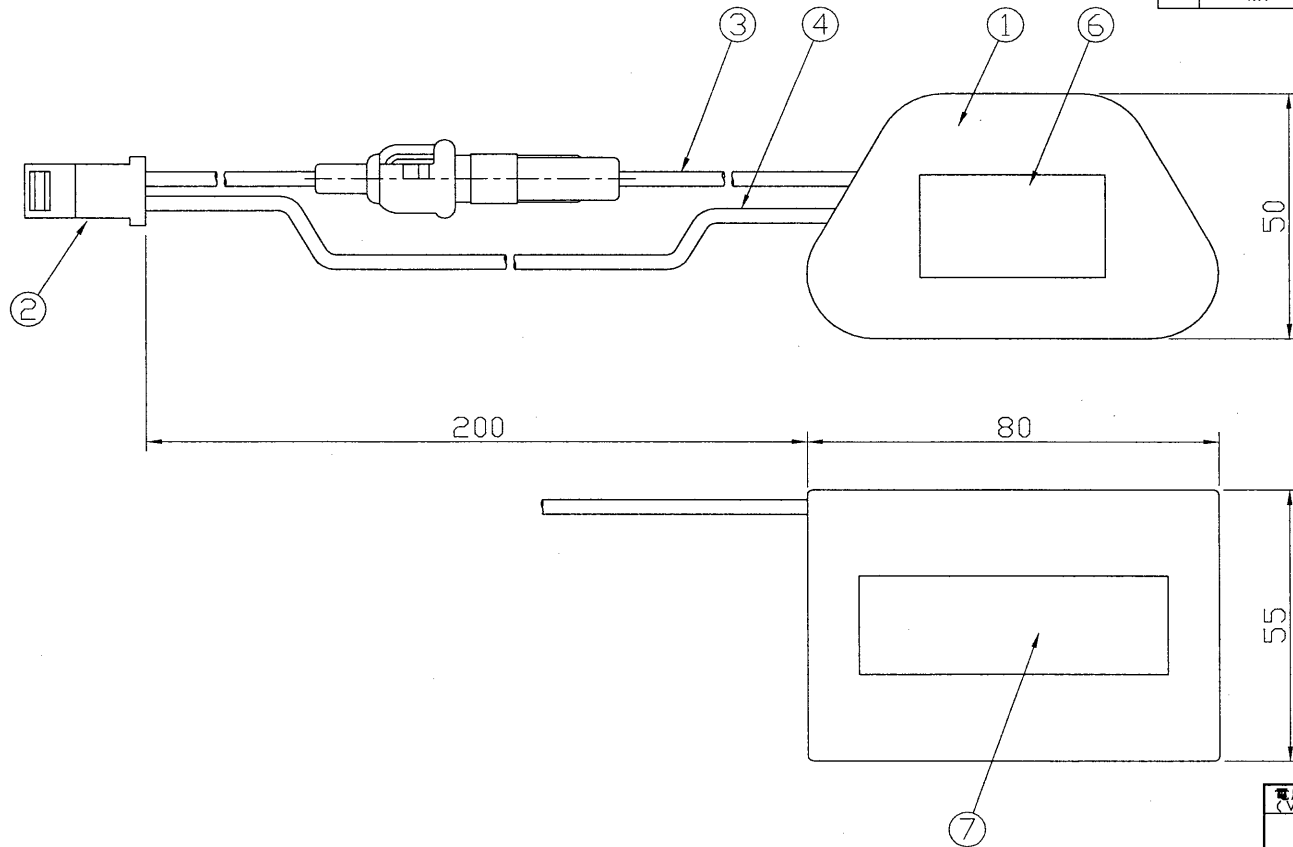


部番	部品名	個数	材質	摘要
1	電池ケース	1		
2	接続端子	1		
3	(+)リード線	1		φ0.18/30芯 耐熱線(赤)
4	(-)リード線	1		φ0.18/30芯 耐熱線(黒)
5	ヒューズ	1		5A
6	銘板	1	アート紙	
7	お願いラベル	1	上質紙	



電圧		質量 (kg)		形名	5NR-CU-T	
				品名	東芝非常灯電池 (6V 2000mAh)	
設計	担当	検図	承認	図番	F9775/A	
				発行		
単位	mm		第三角法	東芝ライテック株式会社		