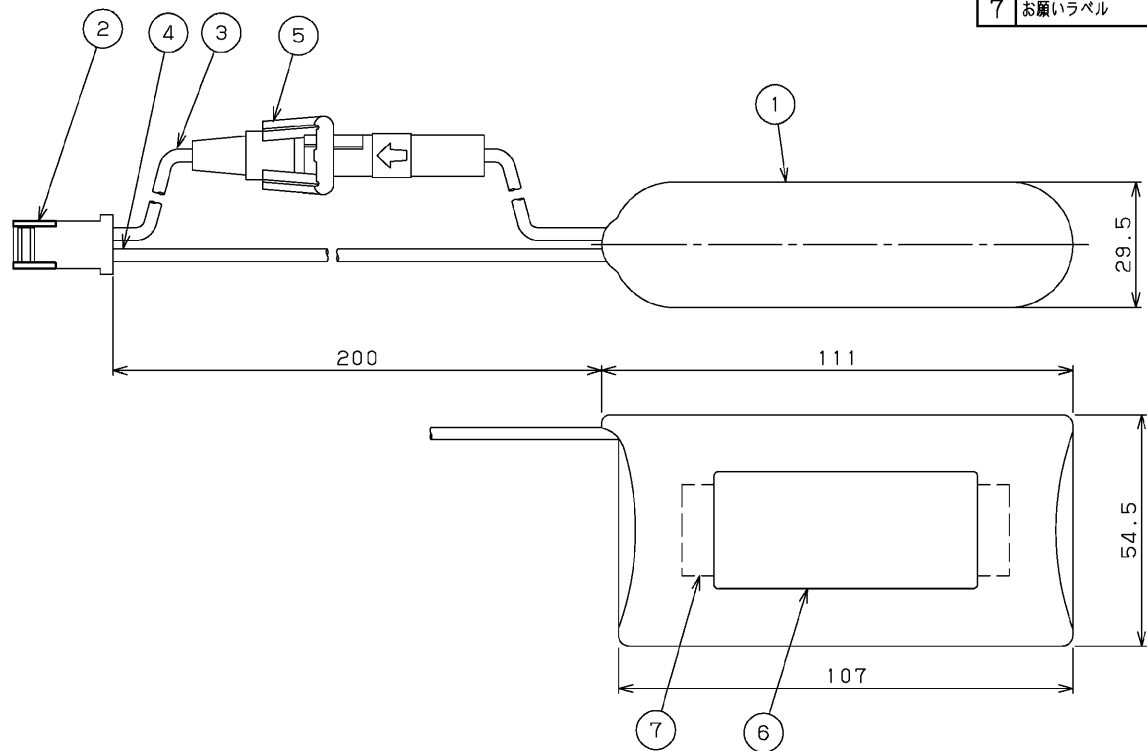


| 部番 | 部品名      | 個数 | 材質   | 摘要                |
|----|----------|----|------|-------------------|
| 1  | 電池ケース    | 1  | —    | —                 |
| 2  | 接続端子     | 1  | —    | —                 |
| 3  | (+) リード線 | 1  | —    | φ0.18/50芯 耐熱線 (赤) |
| 4  | (-) リード線 | 1  | —    | φ0.18/50芯 耐熱線 (黒) |
| 5  | ヒューズ     | 1  | —    | 10A               |
| 6  | 銘板       | 1  | アート紙 | —                 |
| 7  | お願いラベル   | 1  | 上質紙  | —                 |



|        |       |                    |    |                           |
|--------|-------|--------------------|----|---------------------------|
| 電圧 (V) | 適合ランプ | 質量 (g)             | 形名 | 4NR-CX-S                  |
| -      | -     | 310                | 品名 |                           |
|        |       |                    |    | 東芝非常灯電池<br>(4.8V 2500mAh) |
| 承認     | 担当    | 図番                 |    |                           |
| 社      | 関谷    | AA2017-51527-01    |    |                           |
| 単位 mm  | 第三角法  | <b>東芝ライテック株式会社</b> |    |                           |

日本国内専用 (Use only in Japan)