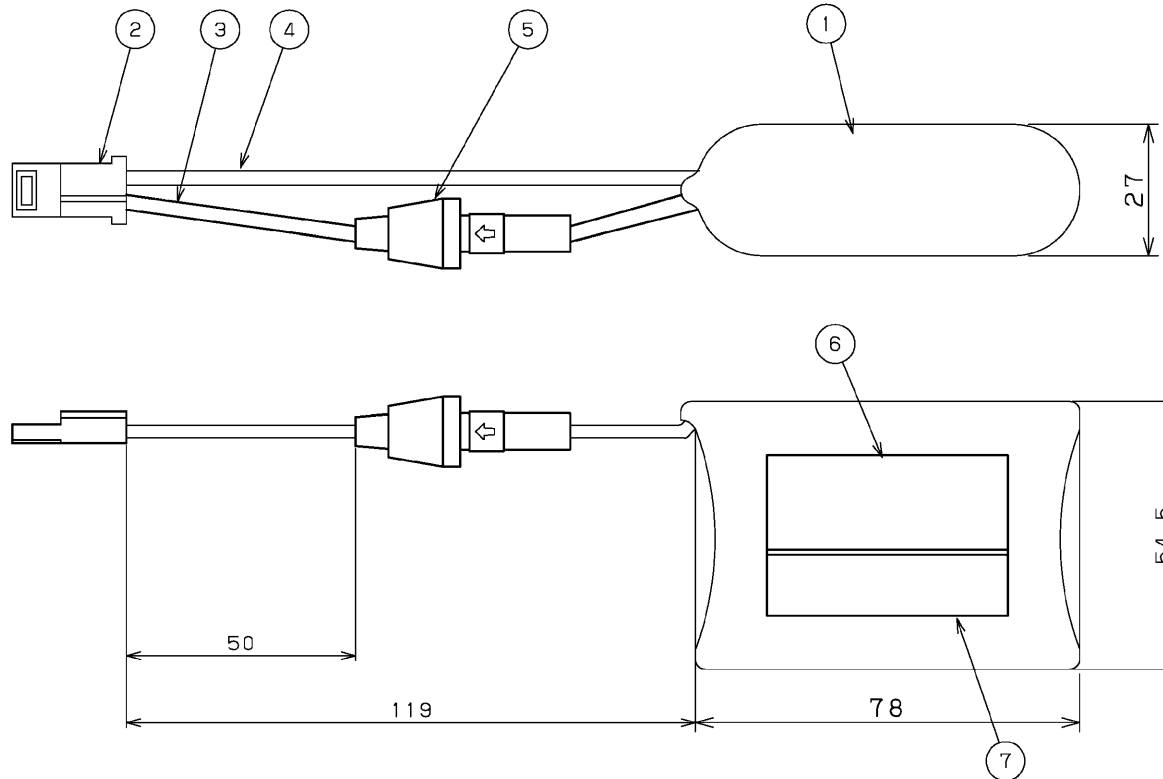


部番	部品名	個数	材質	摘要
1	電池ケース	1	PVC (ポリ塩化ビニル樹脂)	-
2	接続端子	1	-	-
3	(+) リード線	1	-	UL1430 AWG16 (赤)
4	(-) リード線	1	-	UL1430 AWG16 (黒)
5	ヒューズ	1	-	10A
6	銘板	1	アート紙	-
7	お願いラベル	1	上質紙	-



電圧 (V)	適合ランプ	質量 (g)	形名	3NR-CX-S
-	-	225	品名	
			品名	東芝非常灯電池 (3.6V 2500mAh)
承認	担当	図番		
社	関谷	AA2017-51524-01		
単位 mm	第三角法	東芝ライテック株式会社		

日本国内専用 (Use only in Japan)