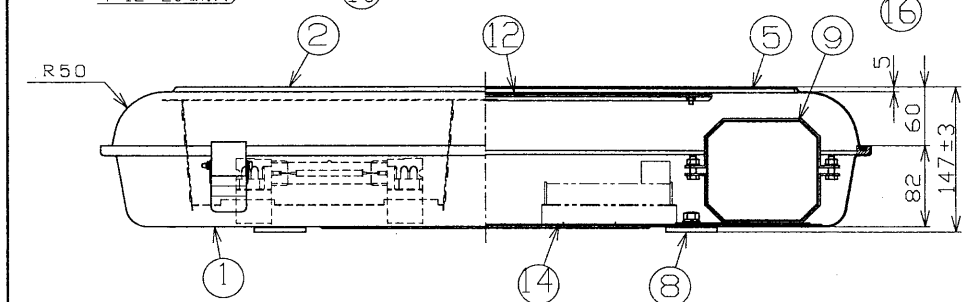
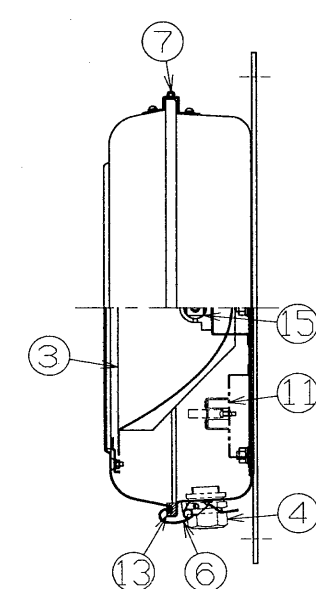
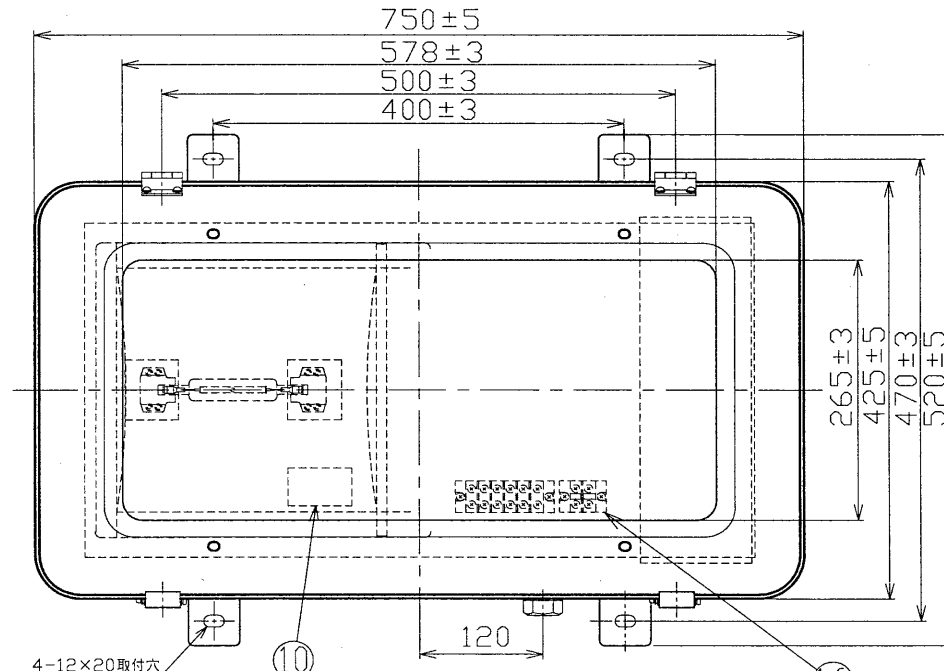
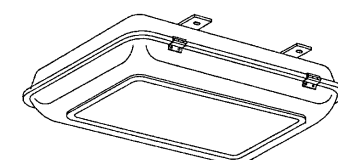
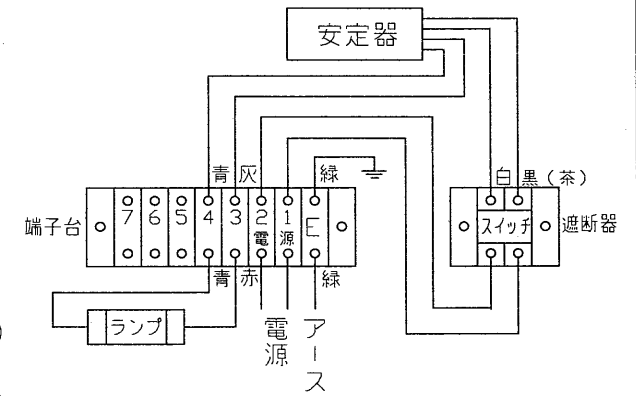


部番	部品名	個数	材質	摘要	部番	部品名	個数	材質	摘要
9	安定器	1		一般高力形(松下製)	1	本体	1	SUS316	t1.0
10	銘板	1	マイラー		2	前面枠	1	SUS316	t1.0
11	端子台	1	樹脂	8P(M4ねじ)(落下防止付)	3	反射板	1	A1080P	t0.8 電解研磨処理(エンボス仕上)
12	ガラスパッキン	1	シリコン	シリコン接着剤	4	コネクター	1	樹脂	SC-4A
13	パッキン	1	シリコン	単泡	5	照明カバー	1	強化ガラス	t4.0(酸化チタン膜付)
14	ユニット板	1	SUS430	t1.0	6	ラッチ	2	SUS316	t1.5
15	ソケット	2	磁器	RX7s	7	ヒンジ	2	SUS316	t1.5
16	遮断器	1	樹脂	2P,660V,20A	8	取付脚	2	F B	t4.5,溶融垂鉛メッキ

反射板 0°ピーク

結線図



日本道路公団殿 仕様適合品

防水性能：防噴流形

電圧 (V)	適合光源	質量 (kg)	形名	NHD-0702PDP (TPD-070)
	NH70		品名	
設計	担当	検図	承認	図番
遠藤	遠藤	佐藤	佐藤	N1161/A
単位 mm	第三角法			発行
東芝ライテック株式会社				