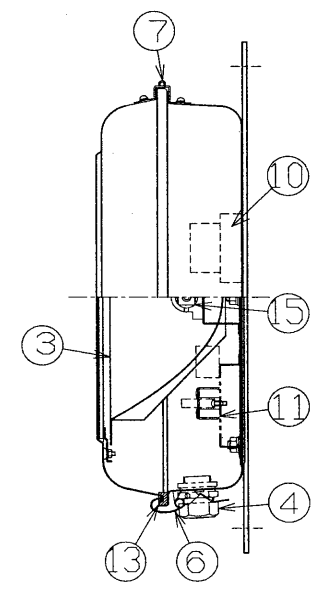
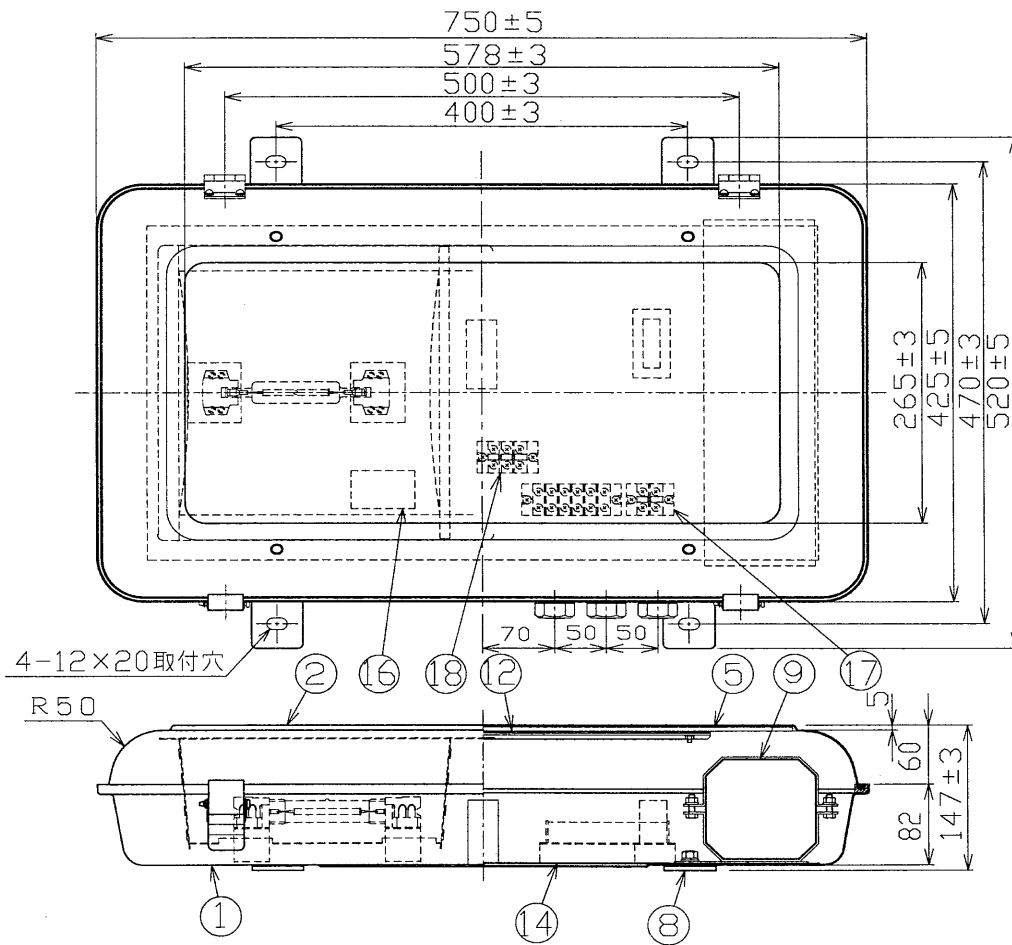
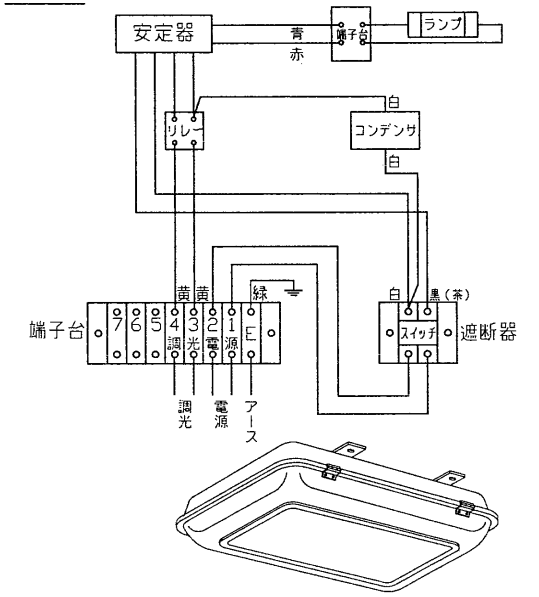


部番	部品名	個数	材質	摘要	部番	部品名	個数	材質	摘要
10	調光装置	1		<岩崎製>	1	本体	1	SUS316	t1.0
11	端子台	1	樹脂	8P<M4ねじ>(落下防止付)	2	前面枠	1	SUS316	t1.0
12	ガラスパッキン	1	シリコン	シリコン接着剤	3	反射板	1	A1080P	t0.8 電解研磨処理<エンボス仕上>
13	パッキン	1	シリコン	単泡	4	コネクター	3	樹脂	SC-4A
14	ユニット板	1	SUS430	t1.0	5	照明カバー	1	強化ガラス	t4.0<酸化チタン膜付>
15	ソケット	2	磁器	RX7s	6	ラッチ	2	SUS316	t1.5
16	銘板	1	マイラー		7	ヒンジ	2	SUS316	t1.5
17	遮断器	1	樹脂	2P,660V,20A	8	取付脚	2	F B	t4.5,溶融亜鉛メッキ
18	端子台	1	磁器	3P<M4ねじ>	9	安定器	1		一般高力調光形<岩崎製>

反射板 0°ピーク



結線図



日本道路公団殿 仕様適合品

防水性能：防噴流形

型式	適合光源	質量 (kg)	形名	NHD-0702PD-DY (TPD-070-D)
	NH70		品名	東芝トンネル用照明器具 (調光形)
設計	担当	検図	承認	図番 N1158/A
達	藤	佐	藤	発行
単位 mm	第三角法			<b>東芝ライテック株式会社</b>