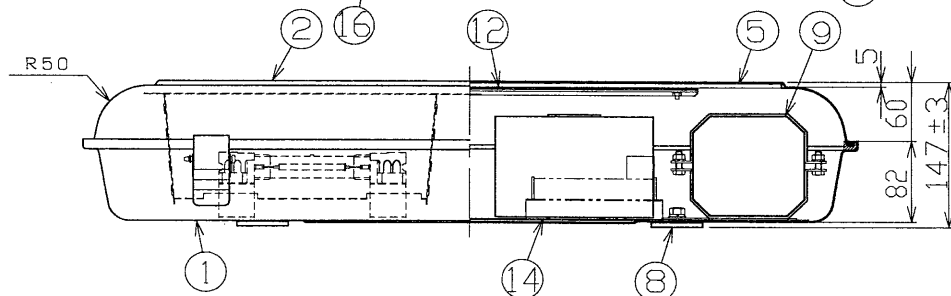
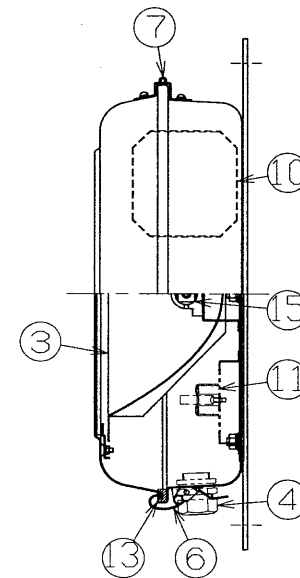
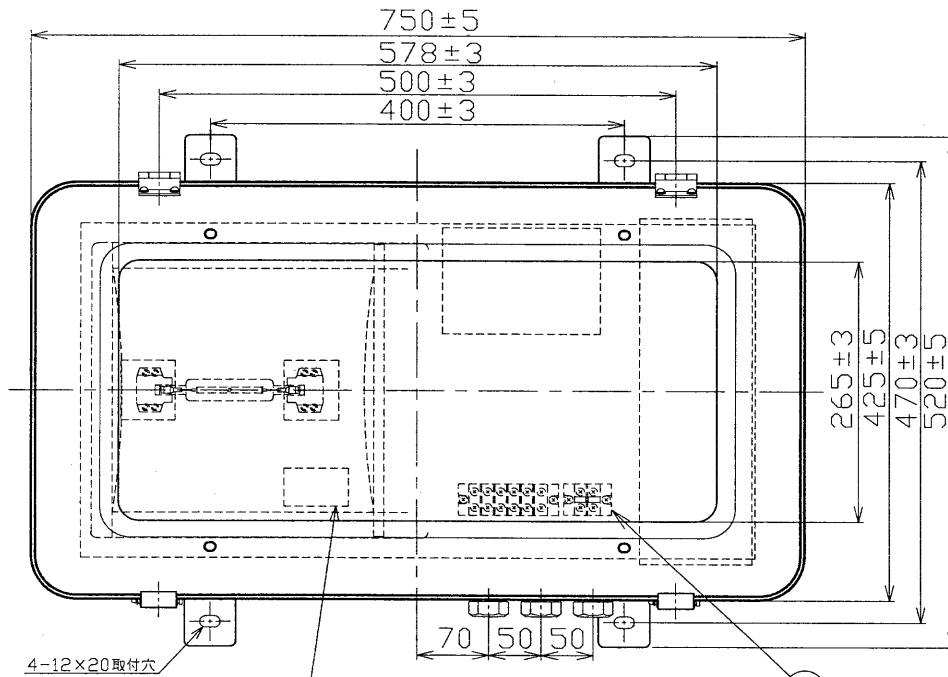
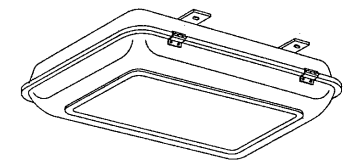
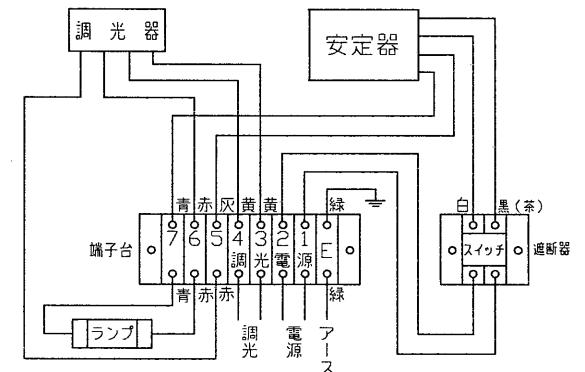


部番	部品名	個数	材質	摘要	部番	部品名	個数	材質	摘要
10	調光装置	1		(松下製)	1	本体	1	SUS316	t1.0
11	端子台	1	樹脂	8P(M4ねじ)(落下防止付)	2	前面枠	1	SUS316	t1.0
12	ガラスパッキン	1	シリコン	シリコン接着剤	3	反射板	1	A1080P	t0.8 電解研磨処理(エンボス仕上)
13	パッキン	1	シリコン	単泡	4	コネクター	3	樹脂	SC-4A
14	ユニット板	1	SUS430	t1.0	5	照明カバー	1	強化ガラス	t4.0(酸化チタン膜付)
15	ソケット	2	磁器	RX7s	6	ラッチ	2	SUS316	t1.5
16	銘板	1	マイラー		7	ヒンジ	2	SUS316	t1.5
17	遮断器	1	樹脂	2P,660V,20A	8	取付脚	2	F B	t4.5,溶融垂鉛メッキ
					9	安定器	1		一般高力調光形(松下製)



反射板 0° ピーク

結線図



日本道路公団殿 仕様適合品 防水性能：防噴流形

電圧	適合光源	質量 (kg)	形名	NHD-0702PD-DP (TPD-070-D)
	NH70		品名	東芝トンネル用照明器具 (調光形)
設計	担当	検図	承認	図番
遠藤	遠藤	佐藤	佐藤	N1157/A
単位 mm	第三角法		発行	
東芝ライテック株式会社				