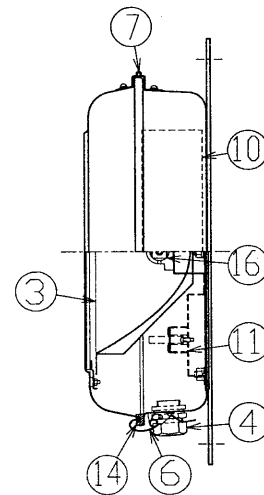
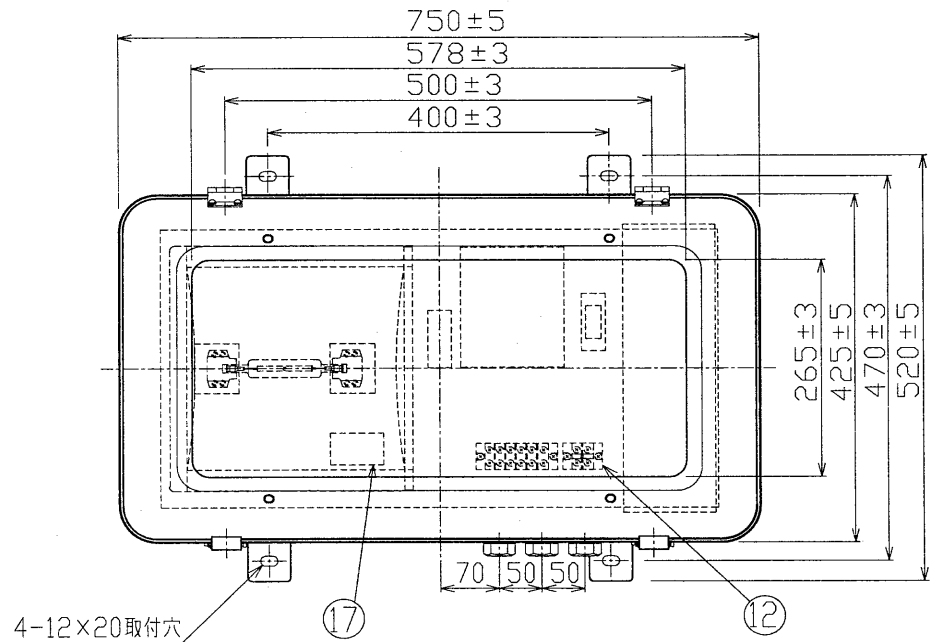


TOSHIBA

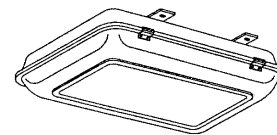
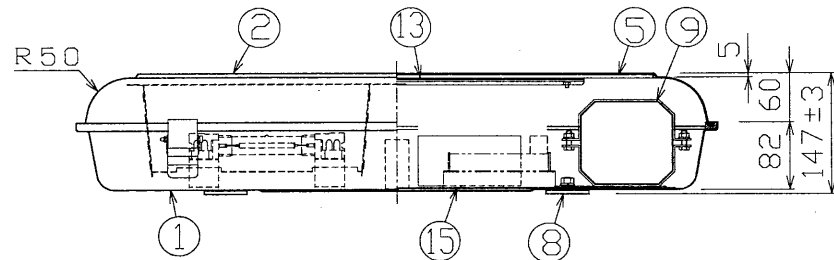
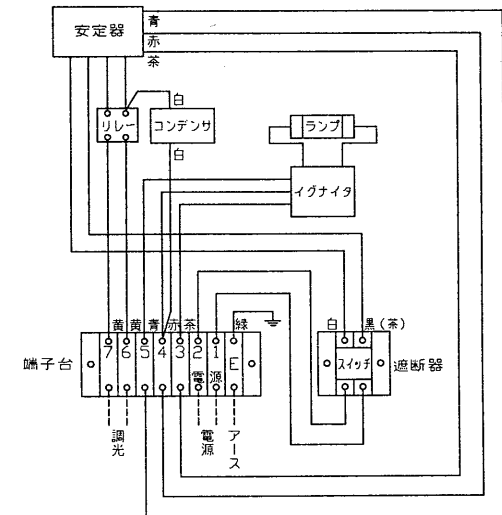
'98.12 009

部番	部品名	個数	材質	摘要	部番	部品名	個数	材質	摘要
10	イグナイタ	1		<岩崎製>	1	本体	1	SUS316	t1.0
11	端子台	1	樹脂	8P<M4ねじ><落下防止付>	2	前面枠	1	SUS316	t1.0
12	遮断器	1	樹脂	2P,660V,20A	3	反射板	1	A1080P	t0.8 電解研磨処理<エンボス仕上>
13	ガラスパッキン	1	シリコン	シリコン接着剤	4	コネクター	3	樹脂	SC-4A
14	パッキン	1	シリコン	単泡	5	照明カバー	1	強化ガラス	t4.0<酸化チタン膜付>
15	ユニット板	1	SUS430	t1.0	6	ラッチ	2	SUS316	t1.5
16	ソケット	2	磁器	RX7s	7	ヒンジ	2	SUS316	t1.5
17	銘板	1	マイラー		8	取付脚	2	F B	t4.5,溶融亜鉛メッキ
					9	安定器	1		調光型瞬時再始動型<岩崎製>

反射板 0°ピーク



結線図



日本道路公団殿 仕様適合品

防水性能：防噴流形

電圧	適合光源	質量 (kg)	形名	NHD-0702PD-DMY (TPD-070-DM)
	NH70		品名	東芝トンネル用照明器具 (調光形瞬時再始動形)
設計	担当	検図	承認	図番
遠藤	遠藤	佐藤	佐藤	N1156/A
単位 mm		第三角法		発行
東芝ライテック株式会社				